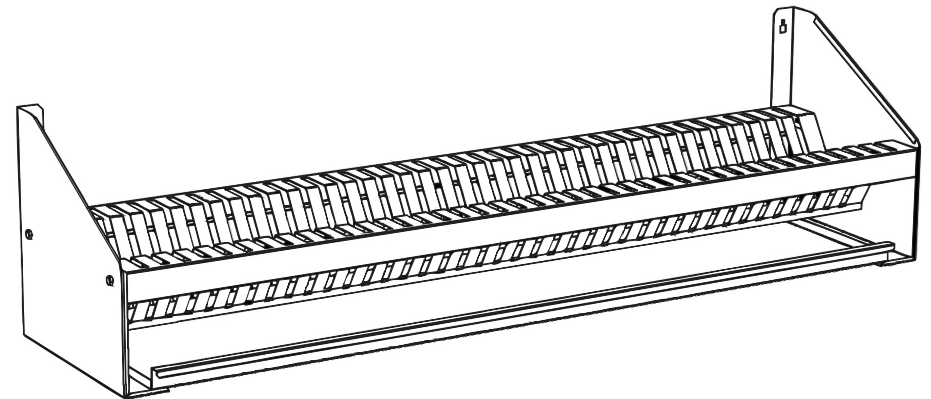


Артикул: ПКТ

ООО
“ККО”

ПОЛКА НАСТЕННАЯ ДЛЯ СУШКИ ПОСУДЫ



КОВОР, Россия, Московская область,
г. Люберцы, ул. Кирова, д.20-А
тел/факс: (495) 374-76-17
www.kobor.pф
info@kobor.ru



ГАРАНТИЙНЫЕ ОБЯЗАТЕЛЬСТВА

Предприятие ООО «ККО» гарантирует нормальную работу изделия в течение 12 месяцев со дня продажи при условии соблюдения правил пользования, изложенных в настоящем руководстве.

Гарантии не распространяются в случае выхода из строя изделия по вине потребителя, в результате несоблюдения требований, изложенных в руководстве по эксплуатации.

Обмен и возврат изделия надлежащего качества осуществляется в течение 15 дней со дня приобретения изделия только при соблюдении следующих требований:

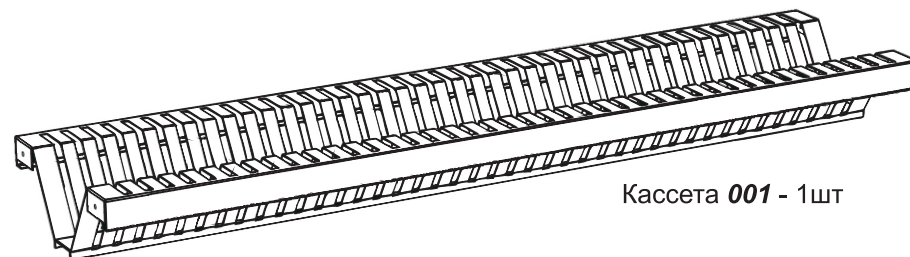
- наличие руководства по эксплуатации на данное изделие;
- наличие платежного документа;
- наличие заводской упаковки;
- изделие должно иметь чистый внешний вид без механических повреждений;
- не производился несанкционированный ремонт.

Гарантийный срок хранения – 12 месяцев со дня выпуска.

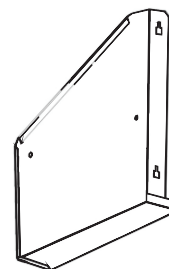
В течение гарантийного срока предприятие производит гарантийный ремонт, а после окончания гарантийного срока, возможно, заключить договор на послегарантийное обслуживание по телефону:

(495) 374-76-17

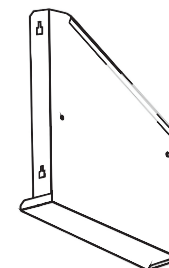
КОМПЛЕКТАЦИЯ



Кассета **001** - 1шт



Боковина левая **002** - 1шт



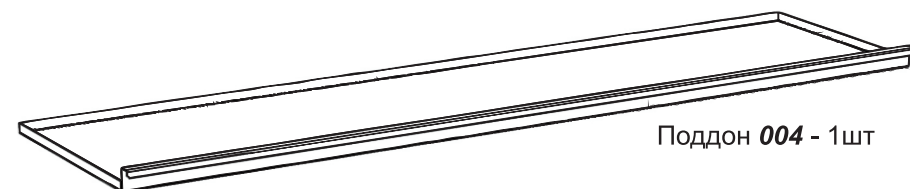
Боковина правая **003** - 1шт



Болт **100** - 4шт



Гайка **101** - 4шт



Поддон **004** - 1шт

ТЕХНИЧЕСКОЕ ОПИСАНИЕ

Полка ПКТ предназначена для размещения, хранения и сушки в естественных условиях стандартных суповых и десертных тарелок различных диаметров.

Полка состоит из кассеты для тарелок, боковин и поддона.

Кассета представляет собой решетку из нержавеющей стали, в ячейки которой помещают тарелки. Поддон съемный для удобства слива воды.

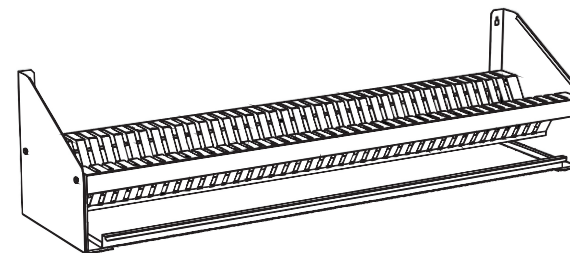
Изделия разборные и поставляются в удобной упаковке, что облегчает их транспортировку и хранение.

Предприятие ООО «ККО» постоянно расширяет и совершенствует ассортимент выпускаемой продукции, поэтому реальный комплект, внешний вид и технические характеристики изделия могут отличаться от указанных в данном руководстве без ухудшения потребительских свойств.

СВЕДЕНИЯ О ПРИЕМКЕ

Полка настенная для сушки посуды ПКТ соответствует конструкторской документации и признана годной для эксплуатации.

Дата выпуска _____



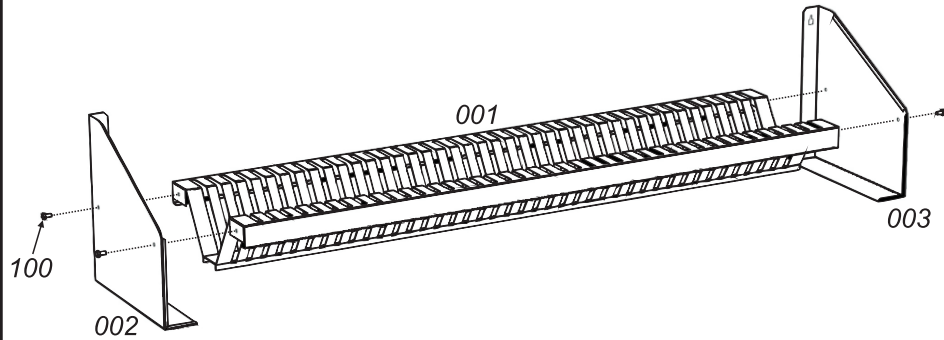
Принято ОТК

м. п.

ПОРЯДОК СБОРКИ

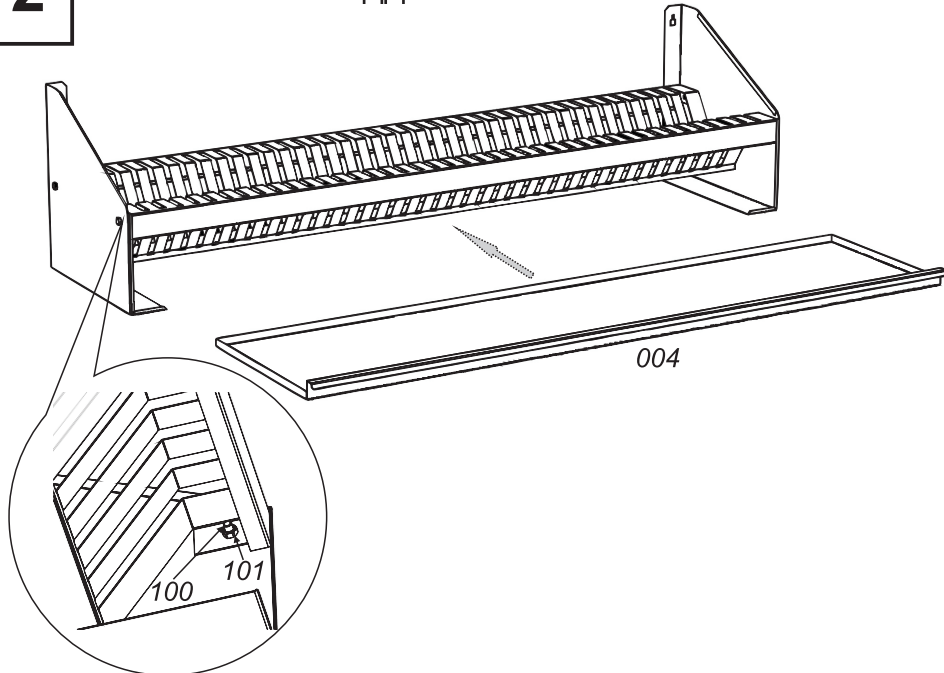
1

Прикрепить боковины к кассете



2

Установить поддон



МАРКИРОВКА

длина, см

ширина, см

ПКТ-120/30

полка настенная для сушки посуды

МОДЕЛЬНЫЙ РЯД

Полки **ПКТ** выпускаются с техническими характеристиками, приведенными в таблице ниже.

МОДЕЛЬ	ГАБАРИТЫ, мм
ПКТ-90/30	900x300x300
ПКТ-120/30	1200x300x300