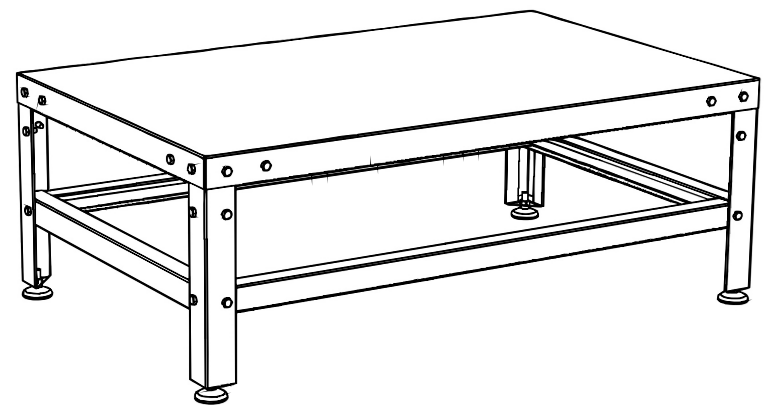


Артикул: ПТ

ООО
“ККО”

ПОДТОВАРНИК



КОВОР, Россия, Московская область,
г. Люберцы, ул. Кирова, д.20-А
тел/факс: (495) 374-76-17
www.kobor.pф
info@kobor.ru



ТЕХНИЧЕСКОЕ ОПИСАНИЕ

Подтоварники ПТ предназначены для использования на предприятиях общественного питания, а также на продуктовых складах и магазинах, для временного складирования кухонного инвентаря и продуктов питания. Могут служить подставкой под котлы с первыми блюдами.

Изделие изготовлено из нержавеющей стали. Каркас изготавливается из нержавеющей, либо оцинкованной стали. Ножки имеют регулируемые по высоте опоры, позволяющие компенсировать неровности пола.

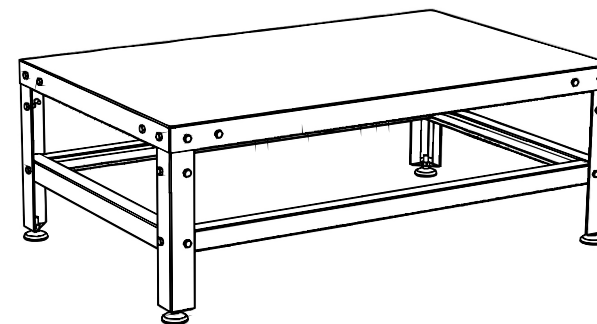
Изделия разборные и поставляются в удобной упаковке, что облегчает их транспортировку и хранение.

Предприятие ООО «ККО» постоянно расширяет и совершенствует ассортимент выпускаемой продукции, поэтому реальный комплект, внешний вид и технические характеристики изделия могут отличаться от указанных в данном руководстве без ухудшения потребительских свойств.

СВЕДЕНИЯ О ПРИЕМКЕ

Стол разделочный СР (СРБ) соответствует конструкторской документации и признан годным для эксплуатации.

Дата выпуска _____



Принято ОТК

м. п.

ГАРАНТИЙНЫЕ ОБЯЗАТЕЛЬСТВА

Предприятие ООО «ККО» гарантирует нормальную работу изделия в течение 12 месяцев со дня продажи при условии соблюдения правил пользования, изложенных в настоящем руководстве.

Гарантии не распространяются в случае выхода из строя изделия по вине потребителя, в результате несоблюдения требований, изложенных в руководстве по эксплуатации.

Обмен и возврат изделия надлежащего качества осуществляется в течение 15 дней со дня приобретения изделия только при соблюдении следующих требований:

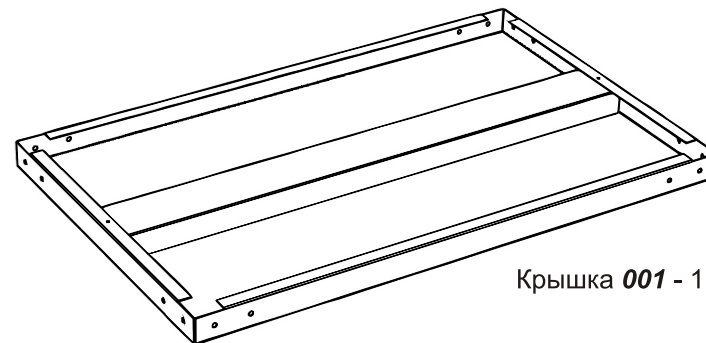
- наличие руководства по эксплуатации на данное изделие;
- наличие платежного документа;
- наличие заводской упаковки;
- изделие должно иметь чистый внешний вид без механических повреждений;
- не производился несанкционированный ремонт.

Гарантийный срок хранения – 12 месяцев со дня выпуска.

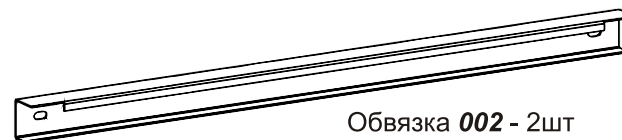
В течение гарантийного срока предприятие производит гарантийный ремонт, а после окончания гарантийного срока, возможно, заключить договор на послегарантийное обслуживание по телефону:

(495) 374-76-17

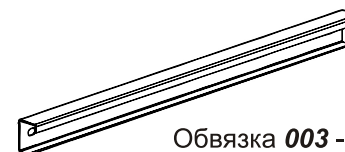
КОМПЛЕКТАЦИЯ



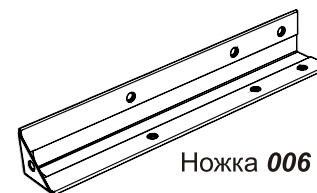
Крышка **001** - 1шт



Обвязка **002** - 2шт



Обвязка **003** - 2шт



Ножка **006** - 4шт



Болт **100** - 32шт



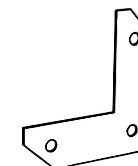
Гайка **101** - 32шт



Гайка **102** - 8шт



Опора **200** - 4шт

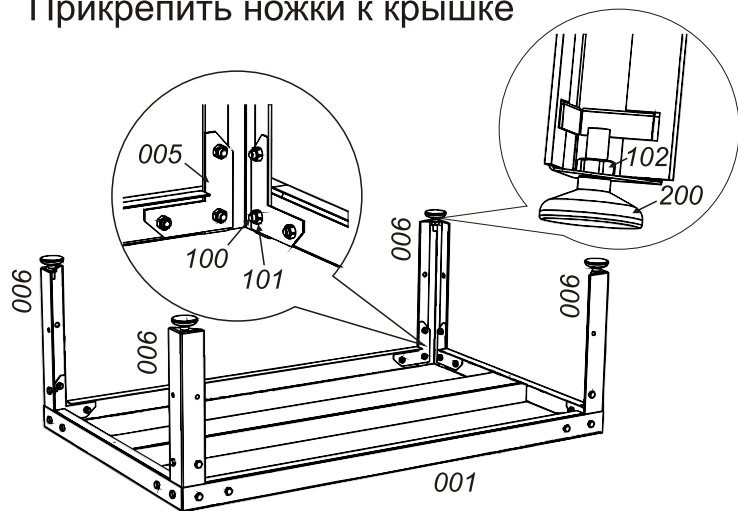


Уголок **005** - 4шт

ПОРЯДОК СБОРКИ

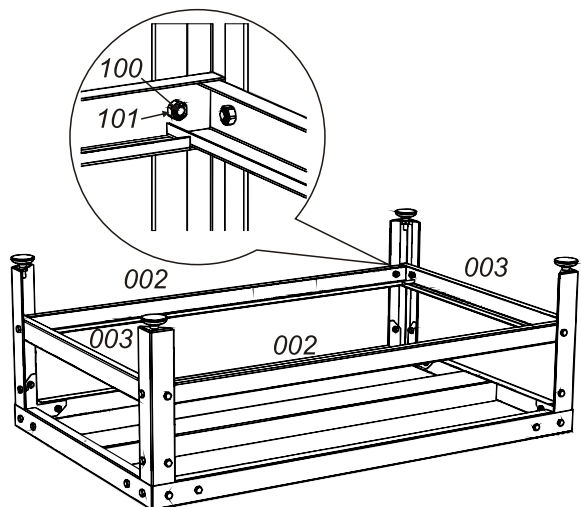
1

Прикрепить ножки к крышке

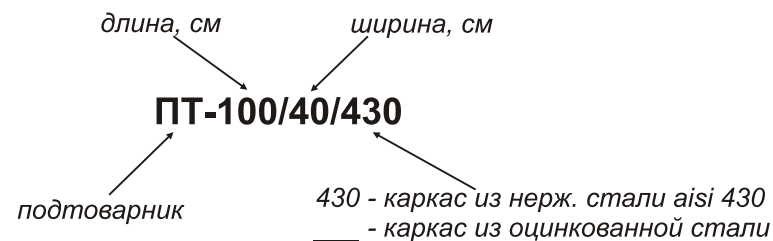


2

Закрепить обвязку



МАРКИРОВКА



МОДЕЛЬНЫЙ РЯД

Подтоварники **ПТ** выпускаются с техническими характеристиками, приведенными в таблице ниже.

Рекомендуемая нагрузка на подтоварники не более 100 кг.

МОДЕЛЬ	ГАБАРИТЫ, мм	МОДЕЛЬ	ГАБАРИТЫ, мм
ПТ-40/40	400x400x300	ПТ-60/60	600x600x300
ПТ-50/40	500x400x300	ПТ-80/60	800x600x300
ПТ-60/40	600x400x300	ПТ-90/60	900x600x300
ПТ-80/40	800x400x300	ПТ-100/60	1000x600x300
ПТ-90/40	900x400x300	ПТ-120/60	1200x600x300
ПТ-100/40	1000x400x300		
ПТ-120/40	1200x400x300		
ПТ-40/50	400x500x300		
ПТ-50/50	500x500x300		
ПТ-60/50	600x500x300		
ПТ-80/50	800x500x300		
ПТ-90/50	900x500x300		
ПТ-100/50	1000x500x300		
ПТ-120/50	1200x500x300		