



ЗАО "Тулаторгтехника"
300004, г. Тула, ул. Марата, 63
тел./факс: (4872) 25-34-10,
25-18-52
тел: (4872) 57-20-02
www.torgtech.com
E-mail: torgtech.com@yandex.ru
sales@torgtech.com

Плита
кухонная, электрическая
ПЭ-0,72Н
(без жарочного шкафа)

ПАСПОРТ
и руководство по эксплуатации
(ПС и РЭ)



ВНИМАНИЕ!

1. Для удобства переноски и установки предусмотрена возможность отсоединения плиты от каркасной рамы. Для этого необходимо:

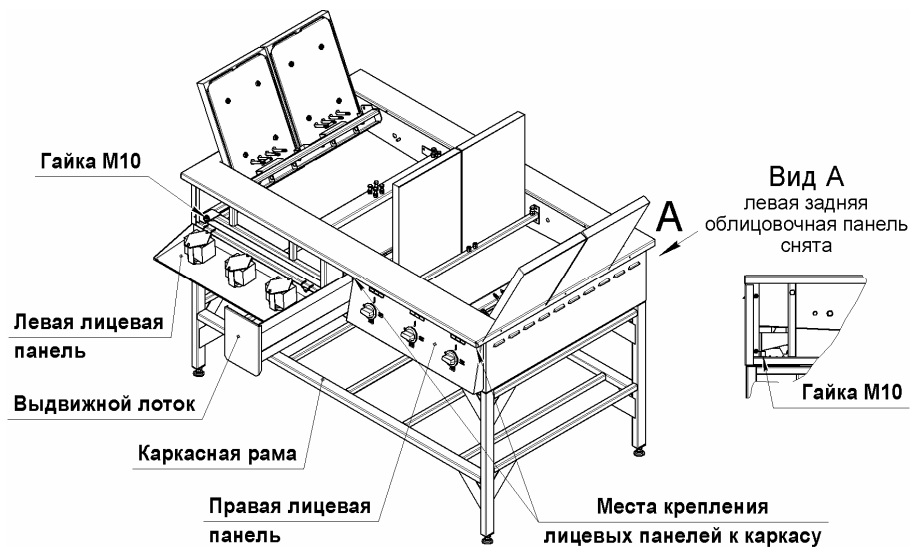
1.1 Отвернуть 2 гайки M10,

- одна - за левой лицевой панелью плиты,

- другая - за съемной (левой) задней облицовкой плиты.

Чтобы открыть левую лицевую панель плиты, необходимо вывернуть 2 винта крепления панели к каркасу плиты.

Чтобы снять левую заднюю облицовку плиты, необходимо вывернуть 4 винта



В связи с систематически проводимыми работами по совершенствованию конструкции выпускаемых изделий, возможны некоторые расхождения между данным ПС и РЭ и поставляемыми изделиями, не влияющие на условия монтажа и эксплуатации этих изделий.

АКТ ПУСКА В ЭКСПЛУАТАЦИЮ

Настоящий акт составлен "___" _____ г.

владельцем оборудования _____
(наименование и адрес организации,

должность, фамилия, имя, отчество)

и представителем специализированной организации

_____ (наименование организации)

_____ (должность, фамилия, имя, отчество, № удостоверения)

в том, что изделие _____ заводской номер _____

Дата выпуска "___" _____ г.

пущено в эксплуатацию "___" _____ г. электромехаником

_____ (наименование специализированной организации)

_____ (фамилия, имя, отчество)

удостоверение на право монтажа и обслуживания торгово-технологического оборудования
№ ____, выданное "___" _____ г.

_____ (наименование организации, выдавшей удостоверение)

Изделие принято на обслуживание механиком

_____ (наименование организации)

_____ (фамилия, имя, отчество)

удостоверение на право монтажа и обслуживания торгово-технологического оборудования

№ ____, выданное "___" _____ г.

_____ (наименование организации)

Владелец _____ (подпись) _____ Ф.И.О.

Представитель
специализированной _____ (подпись) _____ Ф.И.О.

Электромеханик
И.П. _____ (подпись) _____ Ф.И.О.

1. Основные сведения об изделии

1.1 Плита кухонная, электрическая ПЭ-0,72Н (далее по тексту «плита») предназначена для эксплуатации на предприятиях общественного питания в качестве универсального электротеплового аппарата, используемого для тепловой обработки различных продуктов в наплитной посуде.

1.2 Плита сертифицирована :
сертификат соответствия и санитарно - эпидемиологическое заключение представлены на Web site: www.torgtech.com

2. Характеристики плиты

Таблица 1

№	Наименование параметров	Значение
1	Номинальная мощность, кВт	15,0/18,0*
2	Подводимое напряжение, В	380 2N ~
3	Напряжение на нагревательных элементах, В	220
4	Количество конфорок, шт.	6
5	Площадь рабочих поверхностей конфорок, м ²	0,72
6	Максимальная температура рабочих поверхностей конфорок, °С, не менее	400
7	Мощность конфорки на различных режимах работы, кВт I II III	0,56/0,63/0,75* 1,25/1,25/1,5* 2,25/2,5/3,0*
8	Время разогрева конфорок до рабочей температуры, мин, не более	30
9	Габаритные размеры плиты, мм длина ширина (глубина) высота	1380 845 870**
14	Масса плиты, кг, не более	160

* мощность конфорки – 2,5 (спирали)/3,0 (ТЭНы)кВт

** размер регулируемый

3. Комплект поставки

Таблица 2

№	Наименование	Количество, шт.
1	Плита кухонная, электрическая ПЭ-0,72Н	1
2	Комплект съёмных частей и приспособлений	1
3	ПС и РЭ	1
4	Упаковка	1

4. Устройство плиты

4.1 Общий вид плиты представлен на рисунке 1:

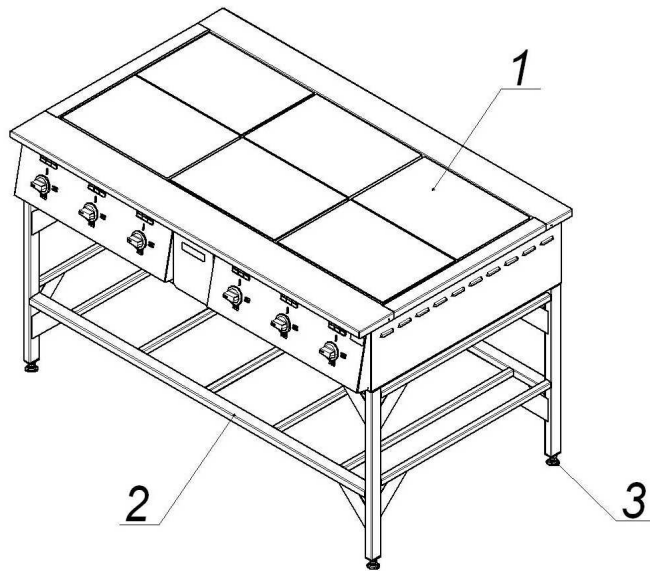


Рис.1

- 1 – плита с конфорками;
- 2 – каркасная рама;
- 3 – опора регулируемая;

4.2. Опоры (поз. 3) позволяют производить регулировку:

- рабочей поверхности плиты в горизонтальной плоскости;
- высоты рабочей поверхности плиты в диапазоне от 850 до 870 мм.

12. Гарантии изготовителя

12.1 Гарантийный срок эксплуатации – 12 месяцев со дня ввода плиты в эксплуатацию, при условии, что срок хранения плиты на складе потребителя не превысил 6 месяцев со дня отгрузки плиты изготовителем для действующих и 9 месяцев для строящихся предприятий, при соблюдении условий транспортирования, хранения, монтажа, эксплуатации и обслуживания.

12.1.1 Условия транспортирования и хранения, в части воздействия климатических факторов, по группе 4 (Ж2) ГОСТ15150. Хранение – на складах, не более чем в два яруса.

12.1.2 Условия транспортирования, в части воздействия механических факторов – лёгкие (Л) ГОСТ23170.

11.2 В течение гарантийного срока, ЗАО «Тулаторгтехника» гарантирует безвозмездное устранение выявленных дефектов изготовления и замену, вышедших из строя, частей, в том числе и покупных.

В случае невозможности устранения на месте выявленных дефектов, ЗАО «Тулаторгтехника» обязуется заменить дефектное изделие новым.

11.3 Гарантийные обязательства не распространяются на арматуру светосигнальную (см. схему электрическую, принципиальную – HL1... HL6).

11.4 Гарантийные обязательства не распространяются на случаи, когда плита вышла из строя по вине потребителя, в результате не соблюдения требований паспорта и руководства по эксплуатации.

13. Сведения о рекламациях

Рекламации изготовителю предъявляются потребителем в порядке и в сроки, установленные российским законодательством.

Рекламации рассматриваются только в случае предоставления ЗАО «Тулаторгтехника» вышедших из строя комплектующих изделий, узлов или деталей и документов, перечень которых приведён ниже.

Для предъявления рекламации необходимы следующие документы:

1. Копия свидетельства о приёмке (из паспорта плиты).
2. Акт пуска плиты в эксплуатацию.
3. Копия удостоверения механика, производившего монтаж и обслуживание плиты, или копия договора с обслуживающей специализированной организацией.
4. Акт рекламации.

Ступенчатое регулирование мощности конфорок осуществляется установкой ручек соответствующих переключателей (поз.4) в фиксированные положения, обозначенные на лицевых панелях символами I, II и III, что соответствует режимам нагрева конфорок: слабый, средний и сильный. При этом мощность конфорок изменяется следующим образом: 0,56/0,63/0,75 – 1,25/1,25/1,5 – 2,25/2,5/3,0 кВт (соответственно для конфорок мощностью 2,25; 2,5 и 3,0кВт). Выключение конфорок производится установкой ручек соответствующих переключателей в положение «0» (на сигнальные лампы (поз.6)).

4.3.3 Для обслуживания и санитарной уборки в конструкции плиты предусмотрены поддон (поз.7) и выдвижной лоток (поз.8), так же обеспечен свободный доступ к внутренним частям плиты:

- конфорки (поз.2) могут быть откинuty до упора в боковые части стола (поз.3) и упоры для средних конфорок;
- лицевые панели (поз.5) с переключателями (поз.4) и сигнальными лампами (поз.6) могут быть открыты (см. рис.2), для чего необходимо вывернуть винты (поз.9), крепящие лицевые панели к каркасу (поз.1) плиты.

5. Меры безопасности

5.1 Установка, монтаж, подключение, техническое обслуживание и ремонт плиты должны производиться специалистами по монтажу и ремонту торгово - технологического оборудования, прошедшими обучение и имеющими группу по электробезопасности не ниже 3 и соответствующее удостоверение.

5.2 Обслуживающий персонал должен пройти инструктаж по охране труда на рабочем месте, ознакомиться и выполнять требования данного руководства по эксплуатации.

5.3 Запрещается:

- включать плиту в электросеть без заземления и защитного отключения;
- эксплуатировать неисправную плиту;
- охлаждать конфорки водой либо другими жидкостями;
- производить санитарную обработку, ТО и ремонт включенной в электросеть плиты,
- держать включенными незагруженные конфорки;
- эксплуатировать плиту без лотка (рис.2, поз.8);
- мыть плиту струёй воды;
- попадание жидкости на электропроводку и клеммные колодки при санитарной обработке.

Схема электрическая, принципиальная.

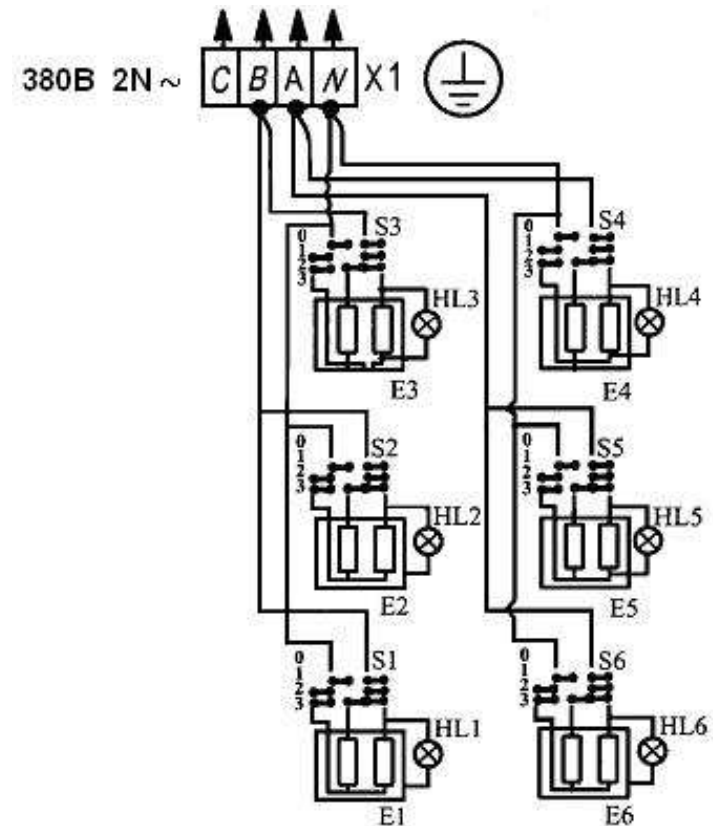


Рис.4

Обозначение	Наименование	Кол.
XI	Колодка клеммная	1
S1... S6	4-х позиционный переключатель мощности конфорки (ТПКП-25)	6
E1... E6	Конфорка КЭ-0,12(ч) или КЭ-0,12(шт) или КЭ-0,12(ст) U=220В P=2,5кВт P=3,0кВт P=2,25кВт	6
HL1... HL6	Арматура светосигнальная	6

8.3 Перечень работ, входящих в ТО:

- проверка технического состояния плиты (внешний осмотр);
- проверка и, при необходимости, подтяжка креплений лицевых панелей плиты, электроприборов, нагревательных элементов и т.п.
- проверка состояния изоляции электропроводов, чистка, затяжка или подгибка контактных соединений токоведущих цепей и заземления;

8.4 Перечень работ, входящих в ТР:

- работы, входящие в ТО;
- проверка сопротивления изоляции (не менее 2 Мом);
- проверка сопротивления (не более 0,1 Ом) между зажимом заземления и доступными металлическими частями плиты, которые, в результате нарушения электроизоляции, могут оказаться под напряжением;
- проверка состояния рабочих поверхностей конфорок (должны быть чистыми и не должны иметь сколов и трещин).

8.5 Указания по устранению возможных отказов и повреждений:

Наименование отказов	Возможная причина	Устранение
1. Переключатели мощности конфорок включены - конфорки не нагреваются	Отсутствует напряжение в электросети.	Подать напряжение
2. Одна из конфорок не нагревается при включении	Неисправен переключатель мощности конфорки.	Проверить и заменить переключатель.
3. Конфорка, включенная на сильный нагрев, плохо нагревается	Неисправны одна из спиралей или ТЭН	Проверить и заменить неисправные нагревательные элементы.

Все отказы и повреждения устраняются только специалистами по монтажу и ремонту торгово-технологического оборудования.

ВНИМАНИЕ! Помните температура рабочих поверхностей конфорок более 400°C. Во избежание ожогов и поломок плиты, не допускайте проливание жидкостей на рабочие поверхности конфорок.

6. Монтаж, сборка и подготовка плиты к эксплуатации

- 6.1 Проверить состояние упаковки.
- 6.2 Распаковать плиту.
- 6.3 Ознакомиться с ПС и РЭ.
- 6.4 Проверить комплектность, удалить консервационную смазку с конфорок и произвести визуальный осмотр плиты.
- 6.5 Переместить плиту к месту установки (см. стр.2).
- 6.6 Ввернуть регулируемые опоры в резьбовые отверстия, расположенные в ножках каркасной рамы.

Примечание: наружные поверхности плиты, с целью сохранения внешнего вида при транспортировании и монтаже, защищены плёнкой, которую, перед началом эксплуатации необходимо аккуратно удалить.

После удаления плёнки рекомендуем протереть панели с использованием чистящего средства 3M Stainless & Polish для нерж. стали или аналогичным.

- 6.7 Рекомендуем, подвод электропитания к плите производить, скрытой в полу, трубной разводкой. Диаметр трубы – не менее 1/2" (Ø=22мм), высота от уровня пола не более 500мм (см. рис.3). Электропровода, заводимые в плиту, до клеммной колодки, должны иметь термоустойчивую изоляцию, с температурой длительной эксплуатации не менее 150°C.

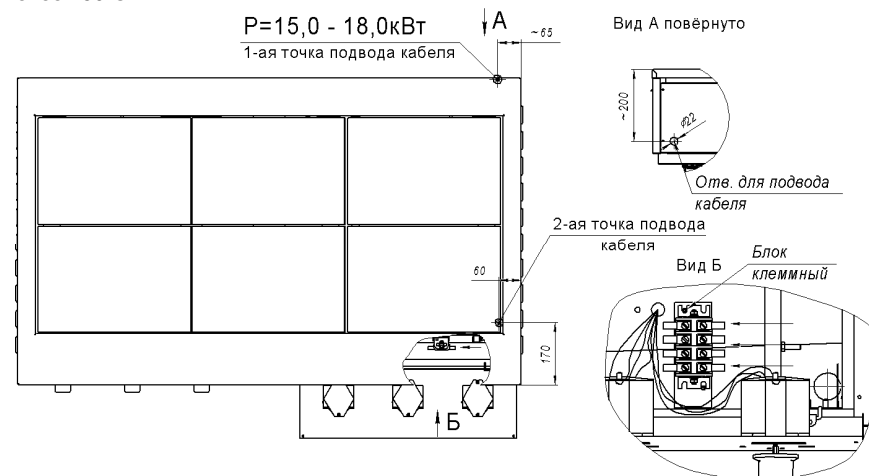


Рис.3

Сечение медных жил кабеля электропитания должно быть не менее $3 \times 6,0 \text{ мм}^2$ (номинальный ток $3 \times 41 \text{ А}$).

6.8 Подвод электропитания к шкафу произвести через автоматический выключатель типа АЕ, АП или аналогичный.

6.9 Отвернуть винты (рис.2 поз.9), откинуть лицевую панель (рис.2 поз.5) панель плиты.

(автоматический выключатель должен быть выключен).

6.10 Соединить провода подводящего кабеля с зажимами клеммного блока в соответствии с маркировкой на блоке и заземлить плиту отдельным проводом, пропустив провода в отверстие облицовочной панели (см. схему электрическую, принципиальную, рис.3).

6.11 Проверить и подтянуть или подогнуть, в случае ослабления, контактные соединения токоведущих цепей и заземления;

6.12 Проверить сопротивление изоляции плиты, которое должно быть не менее 2 Мом.

6.13 Установить на место левую, заднюю, облицовочную панель.

6.14 Установить плиту на место эксплуатации, выставить поверхности стола и конфорок по высоте и горизонтальному уровню.

6.15 После монтажа, перед пуском в эксплуатацию, необходимо просушить нагревательные элементы конфорок в течение одного часа при температуре $150 \dots 200^\circ \text{C}$ (ручки переключателей в положении I).

7. Порядок работы

Плита должна располагаться на расстоянии не менее 1,5м от постоянных рабочих мест.

7.1 Подключите плиту к электросети, включив автоматический выключатель.

7.2 Установите рукоятки переключателей мощности конфорок (рис.2, поз.4) в положения I, II или III (должны загореться сигнальные лампы рис.2, поз.6) в зависимости от требований технологии тепловой обработки продуктов.

7.3 Установите наплитную посуду на конфорки.

Примечание:

- включение конфорок на максимальный режим нагрева, если это не предусмотрено технологическими параметрами приготовления продуктов, следует производить только для быстрого разогрева до рабочей температуры;

7.4 Переключайте, по мере необходимости, режимы работы конфорок в соответствии требованиям технологии приготовления продуктов.

7.5 После окончания приготовления продуктов отключите напряжение, подаваемое на нагревательные элементы конфорок, установив рукоятки переключателей конфорок (рис.2, поз.4) в положение «0» (сигнальные лампы должны погаснуть).

7.6 Отключите плиту от электросети, выключив автоматический выключатель.

7.7 Дайте конфоркам остыть, затем произведите санитарную обработку плиты (запрещается использовать для очистки окрашенных поверхностей и наружных панелей из нержавеющей стали металлические ножи, скребки, проволочные сетки, щетки и т. п.), очистите загрязненные поверхности с использованием моющего средства и протрите их насухо.

7.8 Выкатите лоток (рис.2, поз.8), очистите, затем установите лоток на место.

Примечание:

для доступа к поверхностям под конфорками, необходимо вставить в центральный зазор между двумя конфорками приспособление для откидывания конфорок из комплекта съемных частей, развернуть его на угол, равный 90° и, потянув вверх, приподнять на осях одну конфорку (сначала поднимайте крайние конфорки, затем - средние).

Рукой захватить край приподнятой конфорки и откинуть ее, придерживая, до упора в стол. Остальные конфорки откинуть вручную.

Установка конфорок на место производится в обратной последовательности.

8. Техническое обслуживание

8.1 Общие указания.

В техническое обслуживание плиты входят:

Наименование	Периодичность	Исполнители
1. Межремонтное обслуживание (МО)	Ежедневно	Обслуживающий персонал
2. Текущий осмотр (ТО)	Один раз в месяц	Специалисты по монтажу и ремонту торгово-технологического оборудования
3. Текущий ремонт (ТР)	Один раз в три месяца	

8.2 Перечень работ, входящих в МО:

- эксплуатация плиты в соответствии требованиям руководства по эксплуатации;
- ежедневная санитарная уборка и обработка плиты.