

РОССИЯ

ООО «ЭЛИНОКС»



СТОЛ ПРОИЗВОДСТВЕННЫЙ РАЗБОРНЫЙ
СПРП-7-
СПРП-6-
СПРО-7-
СПРО-6-

ПАСПОРТ
(ИНСТРУКЦИЯ ПО СБОРКЕ)

EAC

1. НАЗНАЧЕНИЕ

Столы производственные островные и пристенные предназначены для использования на предприятиях общественного питания в качестве вспомогательного оборудования.

Декларация о соответствии ТС N RU Д-RU.AY04.B.05445. Срок действия с 25.11.2014г. по 24.11.2019г.

На предприятии действует сертифицированная система менеджмента качества в соответствии требованиям ISO 9001:2008. Регистрационный номер №73 100 3466, действителен до 16.01.2017г.

2. ТЕХНИЧЕСКИЕ ХАРАКТЕРИСТИКИ.

Таблица 1

Наименование параметра	Величина параметра						
	СПРП 7-1-Ч	СПРП 7-2-Ч	СПРП 7-3-Ч	СПРП 7-4-Ч	СПРП 7-5-Ч	СПРП 7-6-Ч	СПРП 7-7-Ч
Допускаемая нагрузка на столешницу, кг, не более	100						
Допускаемая нагрузка на нижнюю полку, кг, не более	50						
Габаритные размеры, мм, не более							
длина	800	1000	1200	1400	1500	1600	1800
ширина	700	700	700	700	700	700	700
высота	860	860	860	860	860	860	860
Масса, кг, не более	28	32	36	41	43	45	49

Таблица 2

Наименование параметра	Величина параметра						
	СПРП 7-1-Н	СПРП 7-2-Н	СПРП 7-3-Н	СПРП 7-4-Н	СПРП 7-5-Н	СПРП 7-6-Н	СПРП 7-7-Н
Допускаемая нагрузка на столешницу, кг, не более	100						
Допускаемая нагрузка на нижнюю полку, кг, не более	50						
Габаритные размеры, мм, не более							
длина	800	1000	1200	1400	1500	1600	1800
ширина	700	700	700	700	700	700	700
высота	860	860	860	860	860	860	860
Масса, кг, не более	27	31	36	41	43	45	49

Таблица 3

Наименование параметра	Величина параметра						
	СПРО 7-1-Ч	СПРО 7-2-Ч	СПРО 7-3-Ч	СПРО 7-4-Ч	СПРО 7-5-Ч	СПРО 7-6-Ч	СПРО 7-7-Ч
Допускаемая нагрузка на столешницу, кг, не более	100						
Допускаемая нагрузка на нижнюю полку, кг, не более	50						
Габаритные размеры, мм, не более							
длина	800	1000	1200	1400	1500	1600	1800
ширина	700	700	700	700	700	700	700
высота	860	860	860	860	860	860	860
Масса, кг, не более	27	31	36	40,3	42	44,3	46,5

Таблица 4

Наименование параметра	Величина параметра						
	СПРО 7-1-Н	СПРО 7-2-Н	СПРО 7-3-Н	СПРО 7-4-Н	СПРО 7-5-Н	СПРО 7-6-Н	СПРО 7-7-Н
Допускаемая нагрузка на столешницу, кг, не более	100						
Допускаемая нагрузка на нижнюю полку, кг, не более	50						
Габаритные размеры, мм, не более							
длина	800	1000	1200	1400	1500	1600	1800
ширина	700	700	700	700	700	700	700
высота	860	860	860	860	860	860	860
Масса, кг, не более	25,2	31,3	35,6	41	43	45	49,3

Таблица 5

Наименование параметра	Величина параметра							
	СПРП 6-0-Ч	СПРП 6-1-Ч	СПРП 6-2-Ч	СПРП 6-3-Ч	СПРП 6-4-Ч	СПРП 6-5-Ч	СПРП 6-6-Ч	СПРП 6-7-Ч
Допускаемая нагрузка на столешницу, кг, не более	100							
Допускаемая нагрузка на нижнюю полку, кг, не более	50							
Габаритные размеры, мм, не более			100	120				
длина	600	800	0	0	1400	1500	1600	1800
ширина	600	600	600	600	600	600	600	600
высота	860	860	860	860	860	860	860	860
Масса, кг, не более	20	24,5	28	32	36,8	38,5	40,4	44

Таблица 6

Наименование параметра	Величина параметра						
	СПРП 6-1-Н	СПРП 6-2-Н	СПРП 6-3-Н	СПРП 6-4-Н	СПРП 6-5-Н	СПРП 6-6-Н	СПРП 6-7-Н
Допускаемая нагрузка на столешницу, кг, не более	100						
Допускаемая нагрузка на нижнюю полку, кг, не более	50						
Габаритные размеры, мм, не более							
длина	800	1000	1200	1400	1500	1600	1800
ширина	600	600	600	600	600	600	600
высота	860	860	860	860	860	860	860
Масса, кг, не более	24,6	28,5	32,5	37	39	41	44,8

Таблица 7

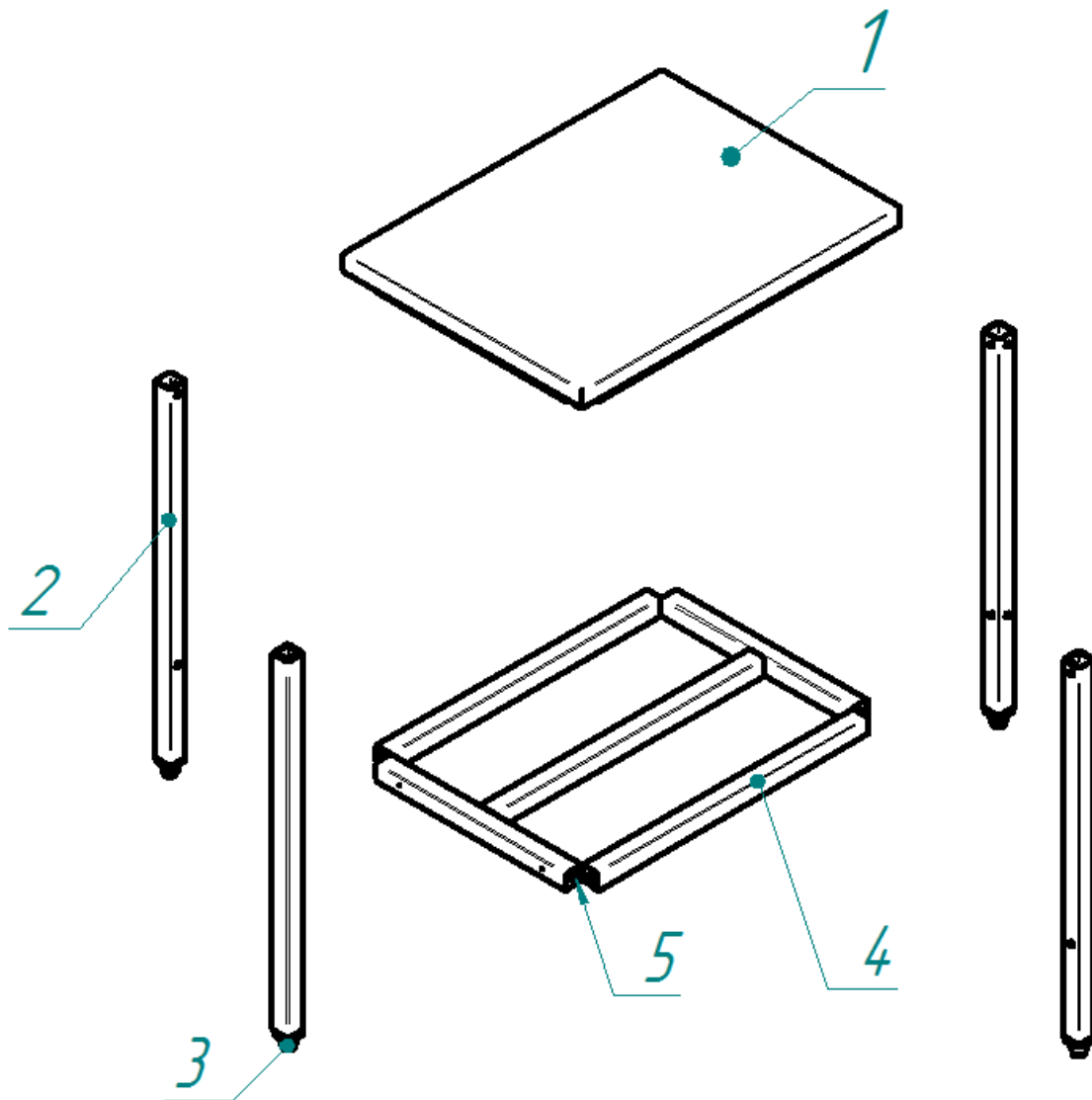
Наименование параметра	Величина параметра						
	СПРО 6-1-Ч	СПРО 6-2-Ч	СПРО 6-3-Ч	СПРО 6-4-Ч	СПРО 6-5-Ч	СПРО 6-6-Ч	СПРО 6-7-Ч
Допускаемая нагрузка на столешницу, кг, не более	100						
Допускаемая нагрузка на нижнюю полку, кг, не более	50						
Габаритные размеры, мм, не более							
длина	800	1000	1200	1400	1500	1600	1800
ширина	600	600	600	600	600	600	600
высота	860	860	860	860	860	860	860
Масса, кг, не более	25	27	32,7	37	39	41	46

Таблица 8

Наименование параметра	Величина параметра						
	СПРО 6-1-Н	СПРО 6-2-Н	СПРО 6-3-Н	СПРО 6-4-Н	СПРО 6-5-Н	СПРО 6-6-Н	СПРО 6-7-Н
Допускаемая нагрузка на столешницу, кг, не более	100						
Допускаемая нагрузка на нижнюю полку, кг, не более	50						
Габаритные размеры, мм, не более							
длина	800	1000	1200	1400	1500	1600	1800
ширина	600	600	600	600	600	600	600
высота	860	860	860	860	860	860	860
Масса, кг, не более	24,6	28,4	32	36,7	38,6	40,5	45,7

Столы поставляются в разобранном виде. Схема сборки столов показана на рис.1.

Рис. 1



1-столешница, 2-ножка, 3-нога опорная, 4-каркас нижний (полка), 5- Болт М8.

3. ИНСТРУКЦИЯ ПО СБОРКЕ

1. Ножки (поз.2) установить на столешницу (поз.1) и закрепить болтами М8 (поз.5).

2. Каркас нижний/полку (поз.4) установить на ножки (поз.2) и закрепить болтами М8 (поз.5).

Проверить горизонтальное положение стола и при необходимости с помощью ног опорных (поз.3) произвести регулировку его по высоте.

4. КОМПЛЕКТ ПОСТАВКИ

Комплектность приведена в таблице 9.

Таблица 9

№ п/п	Наименование	СПРП	Н	СПРП	Ч
		СПРО	Н	СПРО	Ч
		Количество, шт.			
1.	Столешница		1		
2.	Ножки		4		
3.	Нога опорная		4		
4.	Каркас нижний (полка)		1		
5.	Болт М8-6gx40.58.016 ГОСТ 7798-70		8		
6.	Упаковочный ящик		1		
7.	Паспорт (инструкция по сборке)		1		
8.	Пакет полиэтиленовый		1		

5. СВИДЕТЕЛЬСТВО О ПРИЕМКЕ

Стол производственный СПРП 7_____, СПРО 7_____, СПРП 6_____, СПРО 6_____, изготовленный на ООО «ЭЛИНОКС», соответствует ТУ 5600-022-01439034-2008 и признан годным для эксплуатации.

Дата выпуска _____

личные подписи (оттиски личных клейм) должностных лиц предприятия, ответственных за приемку изделия

6. СВИДЕТЕЛЬСТВО ОБ УПАКОВКЕ

Стол производственный СПРП 7_____, СПРО 7_____, СПРП 6_____, СПРО 6_____ упакован на ООО «ЭЛИНОКС» согласно требованиям, предусмотренным конструкторской документацией.

Дата упаковки _____

М. П.

Упаковку произвел _____

(подпись)

Изделие после упаковки принял _____

(подпись)

7. ГАРАНТИИ ИЗГОТОВИТЕЛЯ

Гарантийный срок эксплуатации стола- 1 год со дня ввода в эксплуатацию.
Гарантийный срок хранения 1 год со дня изготовления.

В течение гарантийного срока предприятие-изготовитель гарантирует безвозмездное устранение выявленных дефектов изготовления и замену вышедших из строя составных частей стола, произошедших не по вине потребителя, при соблюдении потребителем условий транспортирования, хранения и эксплуатации изделия.

Гарантия не распространяется на случаи, когда стол вышел из строя по вине потребителя в результате несоблюдения требований, указанных в паспорте.

Время нахождения стола в ремонте в гарантийный срок не включается.

В случае невозможности устранения на месте выявленных дефектов предприятие-изготовитель обязуется заменить дефектный стол.

Все детали, узлы и комплектующие изделия, вышедшие из строя в период гарантийного срока эксплуатации, должны быть возвращены заводу-изготовителю стола для детального анализа причин выхода из строя и своевременного принятия мер для их исключения.

Рекламация рассматривается только в случае поступления отказавшего узла, детали или комплектующего изделия с указанием обозначения стола, даты изготовления и установки.

8. СВЕДЕНИЯ О РЕКЛАМАЦИЯХ

Рекламации предприятию-изготовителю предъявляются потребителем в порядке и сроки, предусмотренные Федеральным законом «О защите прав потребителей» от 09.01.1996г., с изменениями и дополнениями от 17.12.1999г., 30.12.2001г., 22.08.2004г., 02.10.2004г., 21.12.2004г., 27.07.2006г., 16.10.2006г., 25.11.2006г., 25.10.2007г., 23.07.2008г., Гражданским кодексом РФ (части первая от 30.11.1994г. № 51-ФЗ, вторая от 26.01.1996г. № 14-ФЗ, третья от 26.11.2001г. №146-ФЗ, четвертая от 18.12.2006г. № 230-ФЗ) с изменениями и дополнениями от 26 января, 20 февраля, 12 августа 1996 г., 24 октября 1997 г., 8 июля, 17 декабря 1999 г., 16 апреля, 15 мая, 26 ноября 2001 г., 21 марта, 14, 26 ноября 2002 г., 10 января, 26 марта, 11 ноября, 23 декабря 2003 г., 29 июня, 29 июля, 2, 29, 30 декабря 2004 г., 21 марта, 9 мая, 2, 18, 21 июля 2005 г., 3, 10 января, 2 февраля, 3, 30 июня, 27 июля, 3 ноября, 4, 18, 29, 30 декабря 2006 г., 26 января, 5 февраля, 20 апреля, 26 июня, 19, 24 июля, 2, 25 октября, 4, 29 ноября, 1, 6 декабря 2007 г., 24, 29 апреля, 13 мая, 30 июня, 14, 22, 23 июля, 8 ноября, 25, 30 декабря 2008 г., 9 февраля, 9 апреля, 29 июня, 17 июля, 27 декабря 2009 г., 21, 24 февраля, 8 мая, 27 июля, 4 октября 2010 г., 7 февраля, 6 апреля, 18, 19 июля, 19 октября, 21, 28, 30 ноября, 6, 8 декабря 2011 г., 5, 14 июня, 2 октября, 3, 29, 30 декабря 2012 г., 11 февраля, 7 мая, 28 июня, 2, 23 июля, 30 сентября, 2 ноября, 2, 21, 28 декабря 2013 г., 12 марта, 5 мая, 23 июня, 21 июля, 22 октября, 22, 29, 31 декабря 2014 г., 8 марта, 6 апреля, 23 мая 2015 г., а также Постановлением Правительства РФ от 19.01.1998г. № 55 «Об утверждении Правил продажи отдельных видов товаров, перечня товаров длительного пользования, на которые не распространяются требования покупателя о безвозмездном

предоставлении ему на период ремонта или замены аналогичного товара, и перечня недовольственных товаров надлежащего качества, не подлежащих возврату или обмену на аналогичный товар других размера, формы, габарита, фасона, расцветки или комплектации» изменениями и дополнениями от 20.10.1998г., 02.10.1999г., 06.02.2002г., 12.07.2003г., 01.02.2005г.; 08.02, 15.05, 15.12.2000г., 27.03.2007г., 27.01.2009г.

Рекламации направлять по адресу: **Чувашская Республика,
г. Чебоксары,
Базовый проезд, 17.
Тел./факс: (8352) 56-06-26, 56-06-85.**

ТАМОЖЕННЫЙ СОЮЗ

ПРИЛОЖЕНИЕ № 1 лист 1

К ДЕКЛАРАЦИИ О СООТВЕТСТВИИ ТС N RU Д-RU.AU04.B.05445

Перечень продукции, на которую распространяется действие декларации о соответствии

Код ТН ВЭД ТС	Наименование, типы, марки, модели однородной продукции, составные части изделия или комплекса	Обозначение документации, по которой выпускается продукция
9403208009	<p>Мебель для предприятий общественного питания металлическая производственная, торговая марка «Элинокс», модели:</p> <ul style="list-style-type: none"> • столы производственные разборные типа СПРП и СПРО; • столы для мойки овощей типа СМО; • стол предмочный и сбора пищевых отходов типа СПСО; • столы для сбора пищевых отходов типа ССО; • тележки сервировочные типа ТС; • тележки для сушки тарелок типа ТСТ-100; • тележки-шпильки для гастроемкостей типа ТШГ; • подставки межплитные типа ПМП; • подставка под печи для пиццы типа ПП; • подтоварники кухонные типа ПК; • столы тумбы островной типа СТО; • столы тумбы купе типа СТК; • столы-тумбы купе типа СТКП и СТКО; • столы для кофе-машин типа СКМ; • столы с тумбой навесной типа СТН. <p>Продукция изготовлена в соответствии с ТР ТС 025/2012 «О безопасности мебельной продукции»</p>	

М.П.



Заявитель

подпись

Р.Г. Хайрутдинов

инициалы, фамилия



ТАМОЖЕННЫЙ СОЮЗ ДЕКЛАРАЦИЯ О СООТВЕТСТВИИ

Заявитель, Общество с ограниченной ответственностью «Элинокс», Основной государственный регистрационный номер № 1072130009874

Адрес: 428020, Российская Федерация, Чувашская Республика, город Чебоксары, Базовый проезд, дом 17, Фактический адрес: 428020, Российская Федерация, Чувашская Республика, город Чебоксары, Базовый проезд, дом 17, Телефон: +78352289944, Факс: +78352226276, Адрес электронной почты: doz@elinox.ru

в лице Генерального директора Хайрутдинова Рамиля Гаяздиновича

заявляет, что Мебель для предприятий общественного питания металлическая производственная, торговая марка «Элинокс», модели: (смотреть приложение на одном листе). Продукция изготовлена в соответствии с ТР ТС 025/2012 «О безопасности мебельной продукции»

изготовитель Общество с ограниченной ответственностью «Элинокс», Место нахождения: 428020, Российская Федерация, Чувашская Республика, город Чебоксары, Базовый проезд, дом 17, Фактический адрес: 428020, Российская Федерация, Чувашская Республика, город Чебоксары, Базовый проезд, дом 17

Код ТН ВЭД 9403208009, Серийный выпуск

соответствует требованиям

ТР ТС 025/2012 "О безопасности мебельной продукции"

Декларация о соответствии принята на основании

протокола №№ 82-209-2014, 81-209-2014 от 29.10.2014 года, Испытательной лаборатории Общества с ограниченной ответственностью "КапиталСтрой", аттестат аккредитации регистрационный № РОСС RU.0001.21AB89 действителен до 28.10.2016 года

Дополнительная информация

Условия хранения продукции в соответствии с требованиями ТР ТС 025/2012 «О безопасности мебельной продукции». Срок службы, указан в прилагаемой к продукции товаросопроводительной документации и/или на упаковке и/или каждой единице продукции.

Декларация о соответствии действительна с даты регистрации по 24.11.2019 включительно



(подпись)

М.П.

Р.Г. Хайрутдинов

(инициалы и фамилия руководителя организации-заявителя или физического лица, зарегистрированного в качестве индивидуального предпринимателя)

Сведения о регистрации декларации о соответствии:

Регистрационный номер декларации о соответствии: TC N RU Д-RU.AY04.B.05445

Дата регистрации декларации о соответствии: 25.11.2014