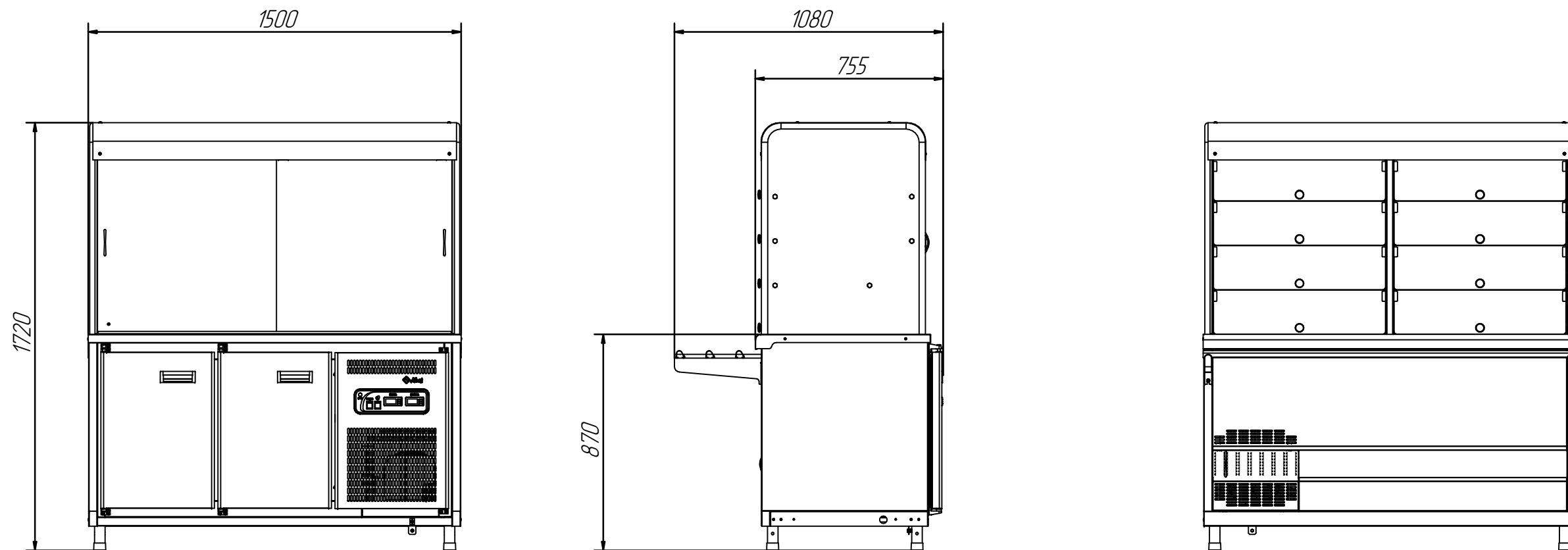


*Прилавок-витрина холодильный ПВВ(Н)70КМ-С-01-0К  
(плоский стол с охлаждаемой камерой)*



*Технические характеристики*

<i>п/п</i>	<i>Наименование параметров</i>	<i>Величина параметров</i>
1	<i>Код изделия</i>	<i>804962</i>
2	<i>Потребление эл.энергии за сутки, кВт*ч, не более</i>	<i>7,6</i>
3	<i>Номинальное напряжение, В</i>	<i>~ 230</i>
4	<i>Мощность, Вт</i>	<i>1342</i>
5	<i>Полезный объем холодильной камеры, м<sup>3</sup>, не менее</i>	<i>0,3</i>
6	<i>Температура воздуха полезного объема камеры, °С</i>	<i>от 5 до 12</i>
7	<i>Хладагент</i>	<i>R404A</i>
8	<i>Общая масса хладагента, кг, не более</i>	<i>0,38</i>
9	<i>Масса, кг</i>	<i>250</i>

*Прилавок – витрина холодильный высокотемпературный, предназначен для хранения, демонстрации и раздачи холодильных закусок, третьих блюд и охлажденных напитков потребителю. Плавная регулировка температуры витрины от 5 до 15 С. Закрытая охлаждаемая витрина имеет большую полезную площадь для выкладки блюд и напитков. Внутренние объемы витрины и камеры имеют принудительную циркуляцию охлажденного воздуха. Витрина имеет лампы подсветки. Камера имеет две распашные дверки. Охлаждаемый рабочий объем камеры имеет две gastronormированные полки – решетки, с возможностью регулировки их по высоте. Все стенки и полости камеры изготовлены методом заливки теплоизоляционным материалом (пенополиуретан). Прилавок – витрина имеет регулируемые по высоте ножки.*