



Libretto di Istruzioni (IT)

Instruction booklet (EN)

كتيب التعليمات (AR)

Mode d'emploi (FR)

Bedienungsanleitung (DE)

Instruktionsvejledning (DA)

Manual de instrucciones (ES)

Instrukcja (PL)

Manual de Instruções (PT)

Instructiehandleiding (NL)

Bruksanvisning (NO)

Руководство по эксплуатации (RU)

Instruktionshandbok (SE)

Ohjekirja (FI)

IT Ai sensi dell'art. 26 del Decreto Legislativo 14 marzo 2014, n. 49 "Attuazione della direttiva 2012/19/UE sui rifiuti di apparecchiature elettriche ed elettroniche (RAEE)" Il simbolo del cassonetto barrato riportato sull'apparecchiatura o sulla sua confezione indica che il prodotto alla fine della propria vita utile deve essere raccolto separatamente dagli altri rifiuti. L'utente dovrà, pertanto, conferire l'apparecchiatura giunta a fine vita agli idonei centri comunali di raccolta differenziata dei rifiuti elettotecnici ed elettronici. In alternativa alla gestione autonoma è possibile consegnare l'apparecchiatura che si desidera smaltire al rivenditore, al momento dell'acquisto di una nuova apparecchiatura di tipo equivalente. Presso i rivenditori di prodotti elettronici con superficie di vendita di almeno 400 m² è inoltre possibile consegnare gratuitamente, senza obbligo di acquisto, i prodotti elettronici da smaltire con dimensioni inferiori a 25 cm. L'adeguata raccolta differenziata per l'avvio successivo dell'apparecchiatura dismessa al riciclaggio, al trattamento e allo smaltimento ambientalmente compatibile contribuisce ad evitare possibili effetti negativi sull'ambiente e sulla salute e favorisce il reimpiego e/o riciclo dei materiali di cui è composta l'apparecchiatura.

EN pursuant to art. 26 of the Italian Legislative Decree dated 14 March 2014, no. 49 "Implementation of directive 2012/19/EU on Waste Electrical and Electronic Equipment (WEEE)" The crossed out wheeled bin symbol on the equipment or its packaging indicates that the product at the end of its useful life must be collected separately from other waste. Therefore, any products that have reached the end of their useful life must be given to waste disposal centres specializing in separate collection of waste electrical and electronic equipment. As an alternative to autonomous disposal, the device you want to dispose of can be given back to the retailer at the time of purchasing new similar equipment. At electronic product retailers with a sales area of at least 400 m², it is possible to return, without any obligation to buy, electronic products to dispose of with dimensions below 25 cm free of charge. The separate collection for the deliver of the equipment to recycling, to treatment and environmentally compatible disposal helps avoid possible negative effects on the environment and health and promotes the reuse and/or recycling of materials that make up the equipment.

AR (RAEE) بشأن نفايات الأجهزة الإلكترونية والكهربائية (UE/2012/19) طبقاً للمادة 26 من المرسوم التشريعي رقم 49 بتاريخ 14 مارس 2014 "تنفيذ التوجيه" يدل رمز الإناء الذي يحمل علامة خطأ على الجهاز أو على عبوة أنه يجب جمع المنتج كنفائات منفصلاً عن بقية النفايات في نهاية عمره الافتراضي. ومع ذلك، يتعين على المستخدم نقل الجهاز في نهاية عمره الافتراضي إلى مركز البلدية المناسب بالجمع المتميز للإلكترونية والكهربائية. وبدلاً من التعامل المستقل مع الجهاز، من الممكن أن يرسله من يرغب في التخلص منه إلى بائع التجزئة عند شراء جهاز جديد من نوع مكافئ. ولدى بائعي التجزئة للمنتجات الإلكترونية الذين لا تقل مساحته مبيعاتهم عن 400 م² من الممكن أيضاً إرسال، وبدون التزام بالشراء، المنتجات الإلكترونية المراد التخلص منها والتي هي ذات أبعاد أقل من 25 سم. يساهم الجمع المناسب والمتميز للجهاز الذي تتخلص منه من أجل تنويره لاحقاً أو معالجته أو التخلص منه بطريقتة متوافقة في تجنب التأثيرات السلبية المحتملة على البيئة وعلى الصحة ويشجع على إعادة استخدام المواد المصنوع منها الجهاز.

FR aux termes de l'art. 26 du Décret Législatif du 14 Mars 2014, n°49 « Application de la directive 2012/19/ sur les déchets d'équipements électriques et électroniques (DEEE)» Le symbole de la poubelle barrée reportée sur l'appareil ou sur son emballage indique que le produit doit être collecté séparément des autres déchets à la fin de sa vie utile. L'utilisateur devra, par conséquent, donner l'appareil arrivé en fin de vie aux centres communaux de tri sélectif des déchets électrotechniques et électroniques. En alternative à la gestion autonome, il est possible de donner l'appareil que l'on souhaite éliminer au revendeur, lors de l'achat d'un nouvel appareil de type équivalent. Il est en outre possible de remettre gratuitement, sans obligation d'achat, les produits électroniques à éliminer ayant des dimensions inférieures à 25 cm, auprès de revendeurs de produits électroniques ayant une surface de vente d'au moins 400 m². Le tri sélectif adapté pour l'envoi successif de l'appareil qui n'est plus utilisé au recyclage, au traitement et à l'élimination, compatible avec l'environnement contribue à éviter des effets négatifs possibles sur l'environnement et sur la santé, et favorise le réemploi et/ou recyclage des matériaux qui composent l'appareil.

DE Gemäß Art. 26 des italienischen Gesetzesvertretenden Dekrets vom 14. März 2014, Nr. 49 "Durchführung der Richtlinie 2012/19/EU über Abfälle von Elektro- und Elektronikgeräten (WEEE)" Das Symbol der durchgestrichenen Mülltonne auf dem Gerät oder auf seiner Verpackung weist darauf hin, dass dieses Produkt am Ende seiner Lebensdauer nicht mit dem normalen Hausmüll entsorgt werden darf. Aus diesem Grund muss der Benutzer das Gerät am Ende seiner Lebensdauer zu geeigneten lokalen Sammelstellen für elektrotechnische und elektronische Abfälle bringen. Alternativ dazu kann das zu entsorgende Gerät beim Kauf eines neuen, gleichwertigen Geräts an den Fachhändler übergeben werden. Elektronische Produkte mit Abmessungen unter 25 cm können außerdem zur Entsorgung bei Fachhändlern elektronische Produkte mit einer Verkaufsfläche von mindestens 400 m² abgegeben werden, ohne Verpflichtung zum Kauf eines neuen Produkts. Die angemessene getrennte Müllsammlung zur Gewährleistung des anschließenden fachgerechten Recyclings und der umweltfreundlichen Entsorgung des Altgerätes trägt dazu bei, dass etwaige negative Einflüsse auf Umwelt und Gesundheit vermieden und Materialien des Gerätes wieder verwertet und/oder recycelt werden können.

DA i henhold til art. 26 i lovdokret af 14. marts 2014 nr. 49 "Gennemførelse af direktiv 2012/19/ vedrørende affald fra elektrisk og elektronisk udstyr (WEEE)" - italiensk lovgivning Symbolet med den overstregede skraldespand vist på produktet eller på emballagen angiver, at produktet ved afslutningen af dets levetid skal indsamles adskilt fra andet affald. Brugeren skal derfor, ved produktets bortskaffelse, tage enheden til de relevante centre for særskilt indsamling af elektrisk og elektronisk affald. Som alternativ til selv at forvalte bortskaffelsen kan apparatet, der skal bortskaffes, afleveres til forhandleren, såfremt der købes et nyt apparat af tilsvarende type. Hos en forhandler af elektroniske produkter med et salgareal på mindst 400 m² er det endvidere muligt uden at være forpligtet til køb, at aflevere alle elektroniske produkter, med dimensioner på under 25 cm, der skal bortskaffes. Den særskilte indsamling af det elektroniske affald, der er korrekt i forhold til miljømæssig viderebehandling og genbrug, bidrager til at undgå eventuelle negative effekter for miljøet og for sundheden og fremmer genbrug og/eller genanvendelse af de materialer, der indgår i produktet.

ES de acuerdo con el art. 26 del Decreto Legislativo n. 49, del 14 de marzo del 2014, "Actuación de la directiva 2012/19/ acerca de los desechos de equipos eléctricos y electrónicos (RAEE)" El símbolo del contenedor barrado que aparece en el equipo o en la confección, señala que el producto, al concluir la vida útil, debe ser eliminado por separado del resto de los desechos. Por lo tanto, cuando la vida útil del equipo concluye, el usuario deberá entregar este último a los centros especializados en recogida diferenciada de los desechos electrodomésticos y electrónicos del propio del ayuntamiento. Como alternativa a la gestión autónoma es posible entregar el equipo se quiere eliminar al distribuidor donde se va a comprar un equipo equivalente nuevo. En las tiendas de distribución de productos electrónicos con una superficie de venta de por lo menos 400 m² es además posible entregar de forma gratis, sin la obligación de comprar, los productos electrónicos que se quieren eliminar con dimensiones inferiores a los 25 cm. La recogida diferenciada adecuada para el envío sucesivo del equipo hacia el reciclaje, el tratamiento y la eliminación compatible con el ambiente, contribuye a evitar posibles efectos negativos en el medio ambiente y en la salud, y favorece la reutilización y/o reciclaje de los materiales que componen el equipo.

PL zgodnie z art. 26 dekrety legislacyjnego nr 49 z dnia 14 marca 2014 r. "Wdrożenie Dyrektywy 2012/19/w sprawie zużytego sprzętu elektrycznego i elektronicznego (WEEE)" Symbol przekreślonego kontenera na odpady na sprzeczcie lub na jego opakowaniu oznacza, iż produkt pod koniec jego okresu użytkowania musi być gromadzony oddzielnie od innych odpadów. Użytkownik będzie również zobowiązany dostarczyć sprzęt pod koniec jego okresu użytkowania do odpowiednich punktów zbiórki selektywnej zużytego sprzętu elektrycznego i elektronicznego. Alternatywnie istnieje możliwość dostarczenia we własnym zakresie sprzętu do sprzedawcy, którego pragnie się pozbyć w momencie zakupu nowego, identycznego. W sklepach z produktami elektronicznymi o powierzchni handlowej co najmniej 400m² istnieje ponadto możliwość darmowej dostawy produktów elektronicznych utylizowanych o wymiarach mniejszych niż 25 cm., bez konieczności zakupu nowego produktu. Odpowiednia selekcja odpadów oraz przekazywanie sprzętu do rytyklingu i utylizacja przyjazna dla środowiska, przyczyniają się do uniknięcia możliwych wpływów negatywnych na zdrowiu i środowisku oraz promują ponowne użycie/ lub wtórne przetworzenie materiałów, z których złożony jest sprzęt.

PT na aceção do art. 26 do Decreto-Lei de 14 de março de 2014, n. 49 "Aplicação da diretiva 2012/19/ relativa aos resíduos de equipamentos eléctricos e electrónicos (REEE)" O símbolo de um contedor de lixo barrado no equipamento ou na embalagem indica que o produto, no fim da sua vida útil, deve ser recolhido separadamente dos outros resíduos. O utilizador deverá, então, entregar o equipamento que chegou ao fim da sua vida útil aos centros municipais para a recolha seletiva dos resíduos eletrotécnicos e electrónicos. Como opção à gestão autónoma, é possível entregar o equipamento que se pretende eliminar ao revendedor no momento da aquisição de um novo equipamento de tipo equivalente. Nos revendedores com superfície de venda de pelo menos 400 m² também é possível entregar gratuitamente, sem obrigação de adquirir um novo produto, os produtos electrónicos que devem ser eliminados com dimensões inferiores a 25 cm. A recolha diferenciada para o encaminhamento sucessivo do equipamento desativado para a reciclagem, o tratamento e a eliminação ambientalmente compatível contribui para evitar possíveis efeitos negativos ao ambiente e à saúde e favorece a reutilização e/ou reciclagem dos materiais que compõem o equipamento.

NL krachtens art. 26 van het Italiaans wetsbesluit nr. 49 van 14 maart 2014 "Uitvoering van de richtlijn 2012/19/ inzake afval van elektrische en elektronische apparatuur" Het symbool van de doorkruiste vuilnisbak weergegeven op de apparatuur of op de verpakking geeft aan dat het product op het einde van zijn levensduur gescheiden van het ander afval afgedankt moet worden. De gebruiker moet daarom de apparatuur op het einde van de levensduur ervan toevertrouwen aan geschikte gemeentelijke centra voor de gescheiden verzameling van elektrotechnisch en elektronisch afvalmateriaal. Als alternatief op het autonoom beheer kan de apparatuur die men wilt afdanken overhandigd worden aan de verkoper bij aankoop van een nieuwe gelijkaardige apparatuur. De verkopers van elektronische producten met een verkoopprijs van minstens 400 m² kunnen bovendien gratis en zonder koopplicht instaan voor de verwerking van elektronische producten met afmetingen kleiner dan 25 cm. De gepaste gescheiden verzameling met het oog op de daaropvolgende recycling van de apparatuur, de verwerking en de milieuvriendelijke recycling, dragen ertoe bij dat de mogelijke negatieve impact op het milieu en de gezondheid voorkomen worden, en bevorderen het hergebruik en/of de recycling van de materialen waaruit de apparatuur samengesteld is.

NO i henhold til art. 26 av Lovdekret 14 mars 2014, nr. 49 "Gjennomføring av direktiv 2012/19 / om elektrisk og elektronisk utstyr (EE-avfall)" Symbolet med overkrysset avfallsbeholder angitt på apparatet eller emballasjen angir at produktet etter endt levetid skal samles inn separat fra annet avfall. Brukeren må levere inn apparatet til egnete innsamlingsstasjoner for elektrisk og elektronisk avfall. Apparatet som ønskes kassert kan alternativt leveres til forhandleren, under kjøpet av et nytt tilsvarende apparat. Hos forhandlerne av elektroniske produkter med et salgareal på minst 400 m² er det i tillegg mulig å levere inn elektroniske produkter til kassering, uten krav om kjøp, med størrelse under 25 cm. Riktig avfallshåndtering for påfølgende og resirkulering av gamle apparater, behandling og miljøvennlig avhending bidrar til å forhindre negative virkninger på miljø og helse og fremmer gjenbruk og/eller gjenvinning av materialene produktet er laget av.

RU В соответствии со ст. 26 Законодательного постановления № 49 от 14 марта 2014 г. «О внедрении директивы 2012/19/ об отходах от электрических и электронных приборов (RAEE)» Символ перекрещенного мусорного бака, расположенный на приборе или на его упаковке, указывает, что изделие в конце своего срока службы должно собираться отдельно от других видов отходов. Пользователь обязан сдать отработавший прибор в соответствующие муниципальные центры по раздельному сбору электротехнических и электронных отходов. В качестве альтернативы можно сдать отработавший прибор, подлежащий утилизации, продавцу в момент приобретения нового прибора аналогичного типа. Если торговые площади продавца электронных изделий составляют не менее 400 м², можно также бесплатно сдать в утиль без обязательства покупки новых приборов электронные приборы размерами менее 25 см. Соответствующий раздельный сбор и последующее направление отработанных приборов на вторичную переработку, на обработку и в утилизацию с соблюдением мер по защите окружающей среды вносит свой вклад в сокращение возможных негативных влияний на окружающую среду и на здоровье человека, а также способствует повторному использованию и (или) переработке материалов, из которых изготовлен прибор.

SV enligt art. 26 i det italienska lagdekretet nr 49 av den 14 mars 2014 "Genomförande av direktiv 2012/19/ om avfall som utgörs av eller innehåller elektriska eller elektroniska produkter (WEEE)" Symbolen med den överkorsade soptunnan som finns på apparaten eller på förpackningen anger att produkten inte får kasseras med sorterat hushållsavfall. Vid kassering är således användaren skyldig att lämna in apparaten till en lokal insamlingsstation som är avsedd för elektriskt och elektroniskt avfall. Som alternativ till självständig hantering av den uttjänta apparaten kan den lämnas tillbaka till försäljaren vid inköp av en ny likvärdig apparat. Dessutom är det gratis, utan krav på inköp, att lämna in elektroniska produkter som ska bortskaffas och som är mindre än 25 cm till återförsäljare av elektroniska produkter vars försäljningslokal har en yta på minst 400 m². Att göra en korrekt avfallssortering av den kasserade apparaten så att dess komponenter sedan kan återvinnas, dvs. hanteras och destrueras i enlighet med miljöskyddslagen, bidrar till förhindrandet av negativa effekter på hälsan och miljön och gynnar återanvändning av det material som apparaten består av.

FI 14 maaliskuuta 2014 annetun lakiasetuksen N:o 49 asetuksen 26 mukainen "Sähkö- ja elektroniikkalaiteromusta (WEEE) annetun direktiivin 2012/19/EU täytäntöönpano" Laitteessa tai sen pakkauksessa oleva yliviivattu roskakorin symboli osoittaa, että tuote on käyttökänsä lopuksi eroteltava muista jätteistä. Käyttäjän on näin ollen toimitettava laite käytön päätyttyä asianmukaisesti sähkö- ja elektroniikkalaiteromusta kierrättävään paikalliseen laitokseen. Vaihetoimiseisti hävitettävä laite voidaan toimittaa itsenäisesti jälleenmyyjälle, uutta vastaavaa laitetta hankittaessa. Alle 25 cm kokoiset elektroniset laitteet on myös mahdollista toimittaa elektronisten tuotteiden jälleenmyyjille, joiden myyntipinta-ala on vähintään 400 m², ilmaiseksi, ilman ostopakkoa. Asianmukainen eroteltava jätteiden käsittely kierrätykseen vietävän laitteen käsittelyä varten, ympäristöstävällinen käsittely ja hävittäminen auttavat vähentämään mahdollisia ympäristölle ja terveydelle aiheutuvia negatiivisia vaikutuksia ja auttavat laitteesta koostuvien osien uudelleenkäytössä ja/ tai kierrätyksessä.



Руководство по эксплуатации

ИНСТРУКЦИИ ПО ПРИМЕНЕНИЮ, ТЕХНИЧЕСКОМУ ОБСЛУЖИВАНИЮ И МОНТАЖУ НАСТОЛЬНОЙ КУХОННОЙ ВЫТЯЖКИ.

Внимание: Настольная кухонная вытяжка должна быть установлена только квалифицированным персоналом. Производитель снимает с себя любую ответственность при установке, выполненной неквалифицированным персоналом. Прежде чем приступить к установке кухонной вытяжки, внимательно и полностью прочитайте данные инструкции. Настоящее руководство должно храниться на протяжении всего срока жизни настольной кухонной вытяжки.

ПРЕДУПРЕЖДЕНИЯ

Внимание: Когда настольная кухонная вытяжка находится в закрытом положении, не устанавливать кастрюли или другую кухонную утварь руками к её верхней части, во избежание их возможного опрокидывания в момент открытия вытяжки. Настольная кухонная вытяжка снабжена защитной системой на микропереключателях, которые блокируют движение вытяжки в случае поднятия крышки. Если в момент закрытия вытяжки между крышкой и столом будет вставлен какой-либо предмет, крышка, поднимаясь, повлечет за собой блокирование движения. Для возобновления движения достаточно будет установить на место крышку и запустить желаемую программу.

Установка может быть использована детьми возрастом не менее 8 лет и лицами с ограниченными физическими, сенсорными и умственными способностями, или с недостаточным опытом или знаниями, но только под присмотром или после получения всех инструкций, касающихся безопасного использования оборудования, убедившись, что вышеуказанные лица осознают все опасные ситуации, возможные при использовании оборудования. Дети не должны играть с установкой. Чистка и техническое обслуживание, выполняемые пользователем, не должны выполняться детьми без присмотра.

Прежде чем приступить к чистке и техническому обслуживанию (периодическому или экстренному), необходимо всегда отключать настольную кухонную вытяжку от сети электрического питания, выткнув вилку из розетки или отключив основной переключатель сети питания, приведя его в положение 0 (OFF). Не подключать настольную кухонную вытяжку к каналам, которые используются для приборов сгорания, таких как, горелки, котлы или камины.

Настольная кухонная вытяжка должна быть использована исключительно с блоком питания, поставляемым вместе с вытяжкой: CENTRALINA DOWN DRAFT.

Настольная кухонная вытяжка должна быть использована исключительно с поставляемым воздухозаборным блоком, указываемым производителем, с максимальной мощностью 690W.

Проверить, чтобы напряжение сети соответствовало значению, указанному на серебристой этикетке, помещенной на электрическом блоке. Убедиться, что электрическая часть оборудования выполнена с заземлением и что оно является эффективным. Не использовать для готовки материалы, которые могут образовать высокое или аномальное пламя. Масло, использованное два раза, и жиры особенно опасны и могут возгореться.

Запрещается готовить еду способом фламбирования под данной кухонной вытяжкой.

ВНИМАНИЕ: Доступные части могут нагреваться при использовании настольной кухонной вытяжки одновременно с нагревательными устройствами.

Рекомендуется включать вытяжку на несколько минут раньше использования и выключать спустя 10 минут после использования. После завершения установки, проведенной специализированным техником, все электрические компоненты, кабели, разъемы, моторы, блок управления и все соединения, используемые для заземления, не должны быть доступны для пользователя. Доступ к ним должен быть возможен только для специалиста по монтажу, который сможет удалить панели, скрепленные при помощи винтов.

Соблюдайте местные действующие правила и требования, установленные компетентными органами, касающиеся выброса воздуха при использовании кухонной вытяжки. Напоминаем, что если не будут соблюдаться и применяться все действия по техническому обслуживанию и очистке, указанные в данной брошюре, существует серьезная опасность возникновения пожара.

УСТАНОВКА И ИНСТРУКЦИИ ПО МОНТАЖУ

Настольные кухонные вытяжки несколько проигрывают традиционным вытяжкам в процессе втягивания запаха приготовления пищи из передних кастрюль. По этой причине рекомендуется использование панорамной стеклокерамической плиты. Вытяжка может совмещаться с газовыми плитами с максимальной мощностью задних конфорок, равной 4,7 кВт.

Внимание: Снимается любая ответственность в случае повреждения вытяжки, установленной с газовой плитой большей мощности.

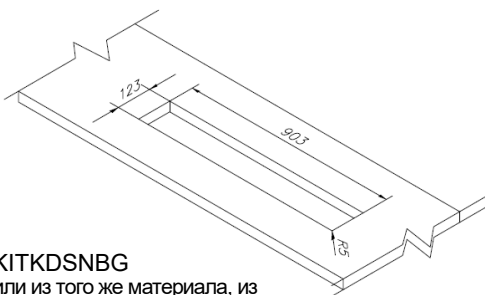
После завершения установки, проведенной специализированным техником, все электрические компоненты, кабели, разъемы, моторы, блок управления и все соединения, используемые для заземления, не должны быть доступны для пользователя. Доступ к ним должен быть возможен только специалисту по монтажу, который сможет удалить панели, скрепленные при помощи винтов.

Настольная кухонная вытяжка может быть использована как в функции фильтрации, так и в функции втягивания. При функции фильтрации, то есть с возвратом воздуха, необходимо использование фильтров на активированном угле. При использовании настольной кухонной вытяжки в функции фильтрации необходимо гарантировать у основания кухни наличие соответствующего отделения для выхода забранного воздуха.

При функции втягивания, то есть с выпуском наружу отфильтрованного воздуха, необходимо использовать надлежащую систему компенсаций, в соответствии с действующими правилами. Выпускная труба выхода газов должна иметь диаметр, равный или больший, чем у соединительной арматуры кухонной вытяжки. Помещение, где установлена кухонная вытяжка, должно иметь достаточную вентиляцию, при одновременном использовании других приборов, использующих газ или другие виды топлива.

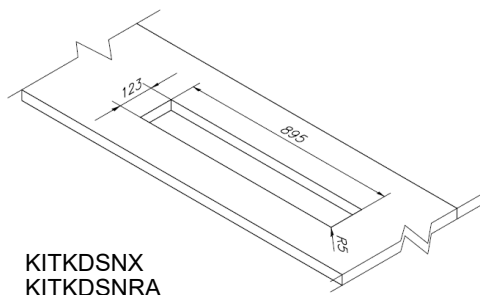
Выполнить отверстие для настольной кухонной вытяжке на расстоянии примерно 50 см от отверстия варочной поверхности плиты.

Размеры отверстия указаны на следующем рисунке:



KITKDSNBG

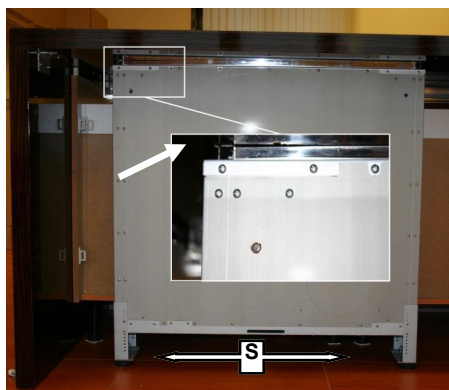
или из того же материала, из которого изготовлена поверхность кухни (MAX 7 Kg)



KITKDSNX
KITKDSNRA

Для установки вытяжки необходимо отрегулировать высоту поддерживающих ножек "S" таким образом, чтобы можно было бы установить вытяжку под столом кухни.

Поднять вытяжку с ножками до тех пор, пока структура вытяжки не будет поддерживаться столом кухни.

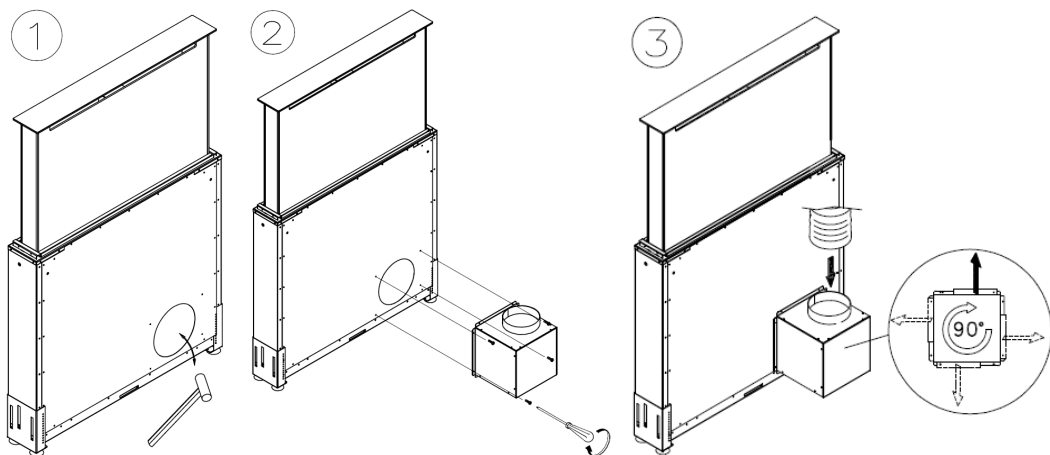


Кухонная вытяжка поставляется вместе с опорой для крышки, закрепленной по бокам шарнирами. Крышка может быть изготовлена из стали, из стекла или из того же материала, из которого изготовлена поверхность кухни (MAX 7 Kg). Приклеивание крышки настольной кухонной вытяжки должно быть произведено в процессе работы после окончания установки вытяжки. Пространство между крышкой и отверстием на поверхности кухни должно быть около 1,5мм вдоль всего периметра.

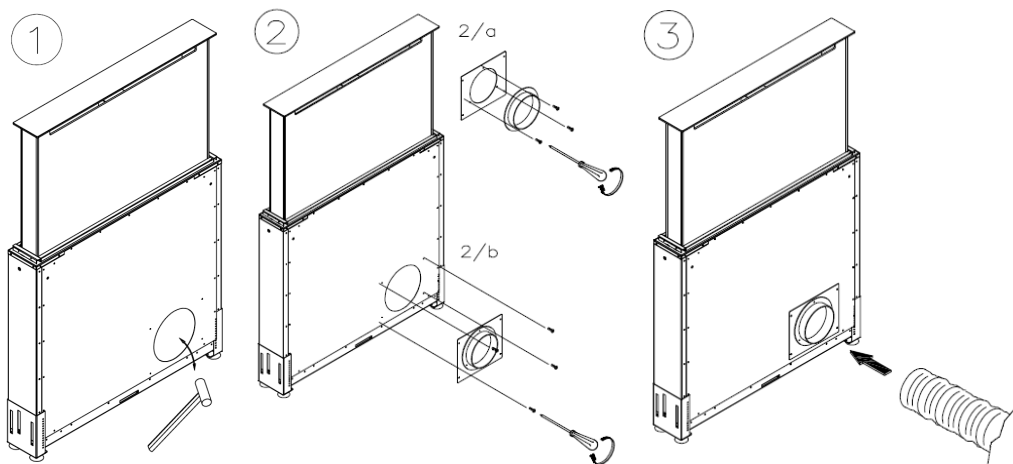
Этикетки с моделью и техническими данными устанавливаются на крышке блока управления downdraft и позади металлических фильтров.

Внимание: В кухонной мебели необходимо предусмотреть съемную стенку, спереди или сзади настольной кухонной вытяжки, позволяющую техническим работникам разбирать переднюю или заднюю панель вытяжки в случае необходимого обслуживания. Все действия по техническому обслуживанию должны осуществляться исключительно авторизованным и специализированным персоналом. Несоблюдение данного условия может повлечь за собой значительное увеличение оплаты в случае технического обслуживания.

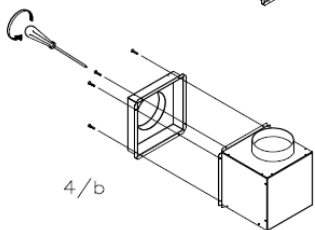
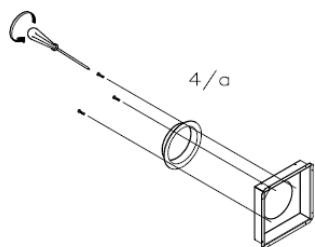
вариант А



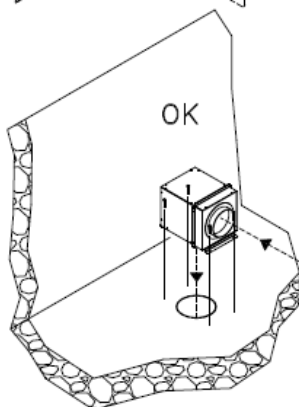
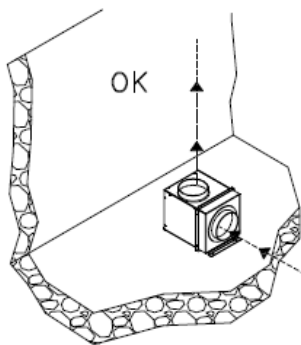
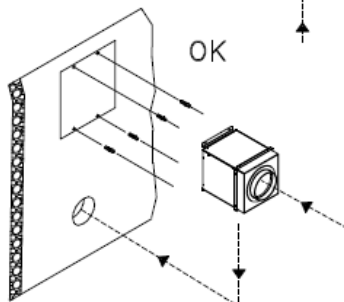
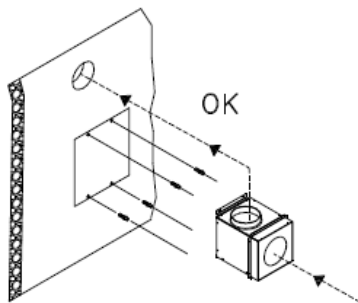
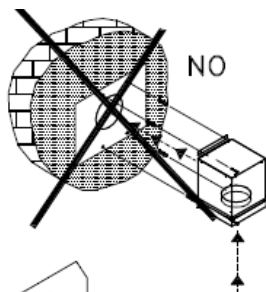
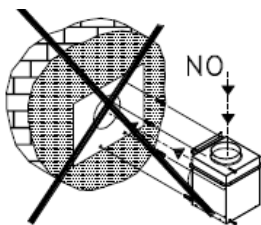
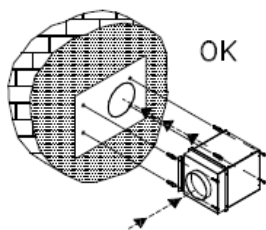
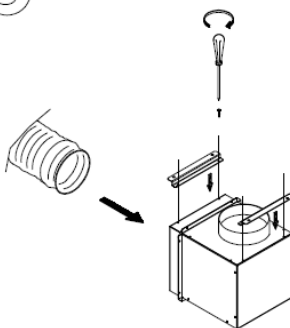
вариант В



4

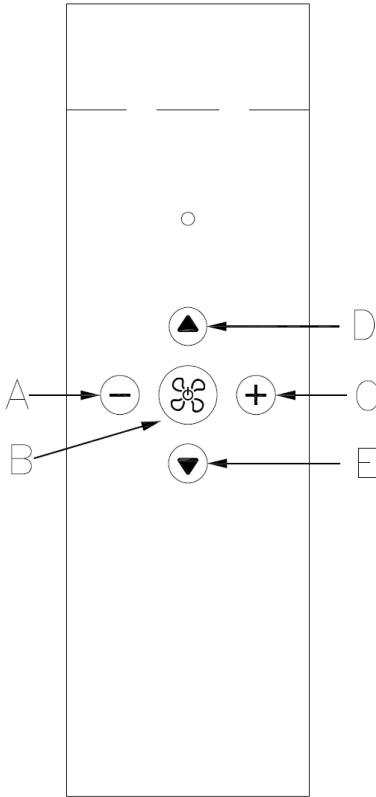


5



ФУНКЦИИ УПРАВЛЕНИЯ

ПУЛЬТ ДИСТАНЦИОННОГО УПРАВЛЕНИЯ



КНОПКА “А”

При включенном воздушном моторе с каждым нажатием уменьшает на один шаг скорость мотора.

КНОПКА “В”

При выдвинутой вытяжке на от 20 до 50см включает и / или выключает воздухозаборный мотор.

Вытяжка с Набором Ламп: при выдвинутой вытяжке с каждым нажатием кнопки происходит следующая последовательность: включается мотор на второй скорости, включается лампа, выключается мотор, выключается лампа.

КНОПКА “С”

При включенном воздушном моторе с каждым нажатием увеличивает на один шаг скорость мотора. На 4й скорости мотора (интенсивной) спустя 5 минут автоматически устанавливается 2я скорость.

КНОПКА “D”

При одном только нажатии кнопки вытяжка выдвигается на 20см.

При последующем нажатии кнопки вытяжка выдвигается полностью

Если кнопка будет нажата, когда вытяжка находится в движении, вытяжка прекратит свое движение.

Для того чтобы восстановить движение, необходимо нажать кнопку “D” или “E”.

КНОПКА “E”

При одном только нажатии кнопки вытяжка полностью задвигается.

Если кнопка будет нажата, когда вытяжка находится в движении, вытяжка прекратит свое движение.

Для того чтобы восстановить движение, необходимо нажать кнопку “D” или “E”.

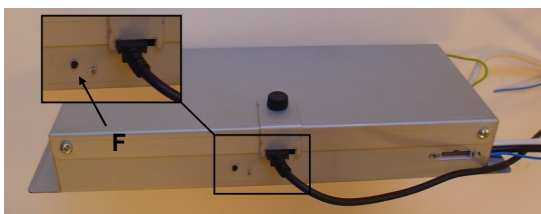
Если кнопка будет нажата при включенном воздухозаборном моторе,

мотор выключится.

ПРИМЕЧАНИЕ:

- При первом использовании необходимо настроить пульт дистанционного управления. При выключенной вытяжке держать на протяжении 3-8 секунд в нажатом состоянии кнопку «F». Настройка пульта дистанционного управления будет показана миганием сигнальных ламп фильтров. Если в течение одной минуты поступит действующий код пульта дистанционного управления (высланный нажатием любую кнопку пульта), лампочка будет гореть на протяжении 3 секунд, а затем погаснет, что будет означать правильную настройку.

- В случае поломки пульта дистанционного управления возможно выключить мотор, нажав последовательно 3 раза кнопку “F” блока управления down draft. Нажатия не должны быть слишком близкими по времени друг ко другу, достаточно одного нажатия каждые пол секунды.



ЭЛЕКТРИЧЕСКОЕ ПОДКЛЮЧЕНИЕ

БЛОК УПРАВЛЕНИЯ DOWNDRAFT

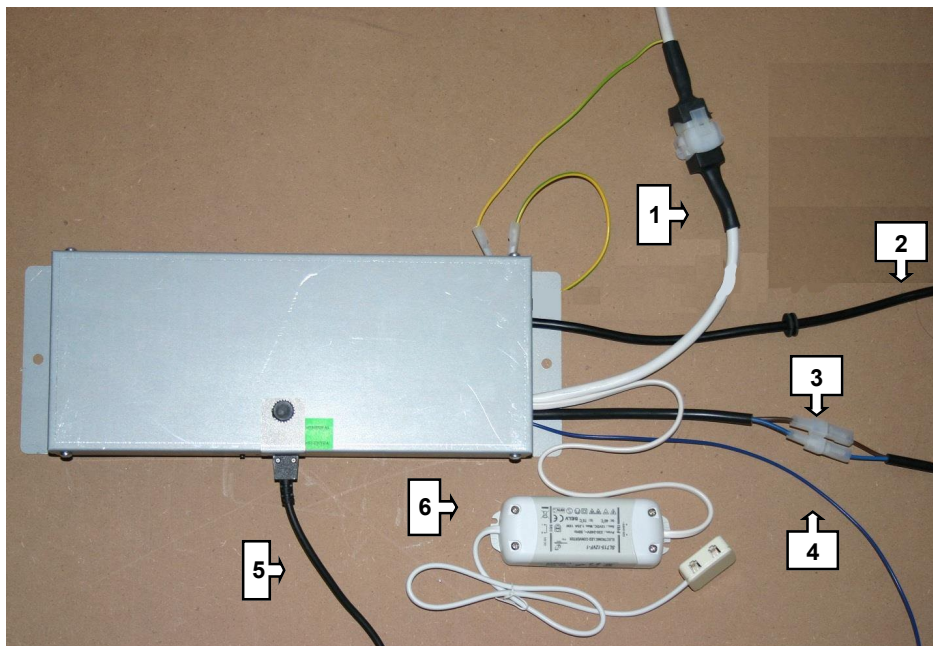
Инструкции безопасности:

- Прежде чем производить какие-либо действия отключить кабель питания (230 Вольт)
- Прежде чем подключить кабель питания (230 Вольт), убедиться, что все устройства подсоединены
- Все электрические соединения должны проводиться квалифицированным персоналом
- В случае прямого подключения к сети, необходимо предусмотреть устройство, обеспечивающее отключение от сети с расстоянием открытия контактов, обеспечивающим полное разъединение в случае перенапряжения категории III в соответствии с правилами установки.
- Вилка или однополюсный переключатель должны быть доступны при установленном оборудовании
- Если провод питания поврежден, он должен быть заменен специальным проводом или комплектом, запросив их у производителя или в авторизованном пункте технического обслуживания. Тип используемого провода должен быть H05VV-F с минимальным сечением 3 x 0,75mm².

Внимание: Произвести все подключения к приборной коробке прежде, чем присоединиться к питанию 230V.

Несоблюдение данной процедуры может привести к серьезным повреждениям электронной системы.

При соединениях между вытяжкой и приборной коробкой принимать во внимание следующую схему:



- 1) Разъем дистанционного двигателя
- 2) Провод питания 230V
- 3) Провод с разъемом типа «фастон» для микропереключателя вытяжки
- 4) Провод антенны дистанционного управления (должен находиться вдали от металлических и / или электрических частей)
- 5) Провод привода вытяжки
- 6) Провод подсветки

После соединения зажима привода (5), закрыть вход в коробку специально предназначенной крышкой.

ЭКСПЛУАТАЦИЯ И ТЕХНИЧЕСКОЕ ОБСЛУЖИВАНИЕ

Прежде чем выполнять любые действия по очистке и техническому обслуживанию, отсоединить питание кухонной вытяжки, приведя главный переключатель в положение 0 (OFF).

Очистка металлических фильтров

Металлические фильтры, находящиеся в комплекте с кухонной вытяжкой, должны мыться каждые 2-3 месяца, в зависимости от интенсивности использования, горячей водой и жидким не агрессивным моющим средством.

Для получения доступа к металлическим фильтрам необходимо убрать крышку настольной кухонной вытяжки. Для того чтобы забрать крышку достаточно дать выйти настольной кухонной вытяжке и забрать крышку, потянув ее вверх. Металлические фильтры удаляются при помощи специальной ручки, отцепив фильтр сначала в передней части и потянув его вверх.

После промывки фильтры должны быть полностью высушены и правильно установлены.

Угольные фильтры

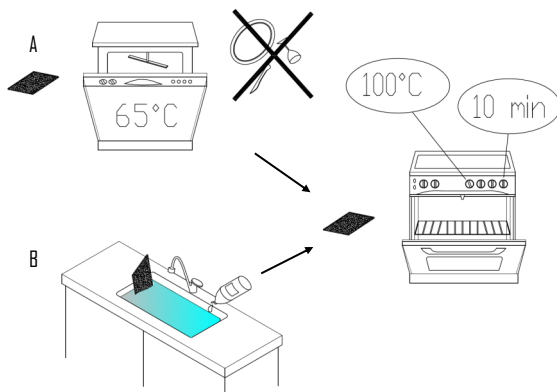
Если вытяжка используется с системой фильтрации с внутренней рециркуляцией, необходимо использование угольных фильтров в виде контейнеров, содержащих активированный уголь. Активированный уголь, содержащийся в фильтрах, необходим для задерживания запаха дыма приготовления пищи.

Угольные фильтры устанавливаются под металлическими фильтрами. При замене необходимо убрать сначала металлические фильтры, а затем удалить угольный фильтр, схватившись за ручку фильтра и толкнув его назад. После чего удалить его, потянув кверху.

Угольные фильтры **POLIESTERE** не могут быть очищены и повторно использованы, они должны быть периодически заменены (каждые 4 месяца, если вы используете кухонную вытяжку в течение двух часов в день). Фильтры, наполненные жирами, могут являться причиной пожара.

В зависимости от модели кухонной вытяжки, угольные фильтры могут быть круглой или прямоугольной формы.

Угольные фильтры **LONG LIFE** должны омываться и периодически регенерироваться. Фильтр должен очищаться каждые два месяца, при обычном использовании. Предпочтительно промыть фильтр в посудомоечной машине при максимальной температуре с обычным моющим средством. Фильтр должен мыться один, отдельно от другой посуды, для того, чтобы предотвратить попадание в него пищевых частиц, вызвав тем самым впоследствии неприятный запах. Чтобы восстановить активированный уголь, фильтр должен быть высушен в духовой печи. Выберите верхний / нижний нагрев при максимальной температуре 100° C и сушите фильтр в течение 10 минут. Фильтр необходимо заменить, если он больше не в состоянии поглощать неприятные запахи приготовления пищи.



Чистка кухонной вытяжки

Если кухонная вытяжка выполнена из нержавеющей стали, использовать средства и губки специально для сатинированной нержавеющей стали (не абразивные и / или коррозионные и без хлора), обращая внимание на то, чтобы проводить губкой по направлению сатинирования.

Не используйте агрессивные продукты, химические растворители или производные нефтяных дистиллятов, которые могли бы оставить масляные остатки, восприимчивые к окислению и полимеризации.

Производитель не несет ответственности за косметические повреждения, вызванные несоблюдением вышеуказанных инструкций.